

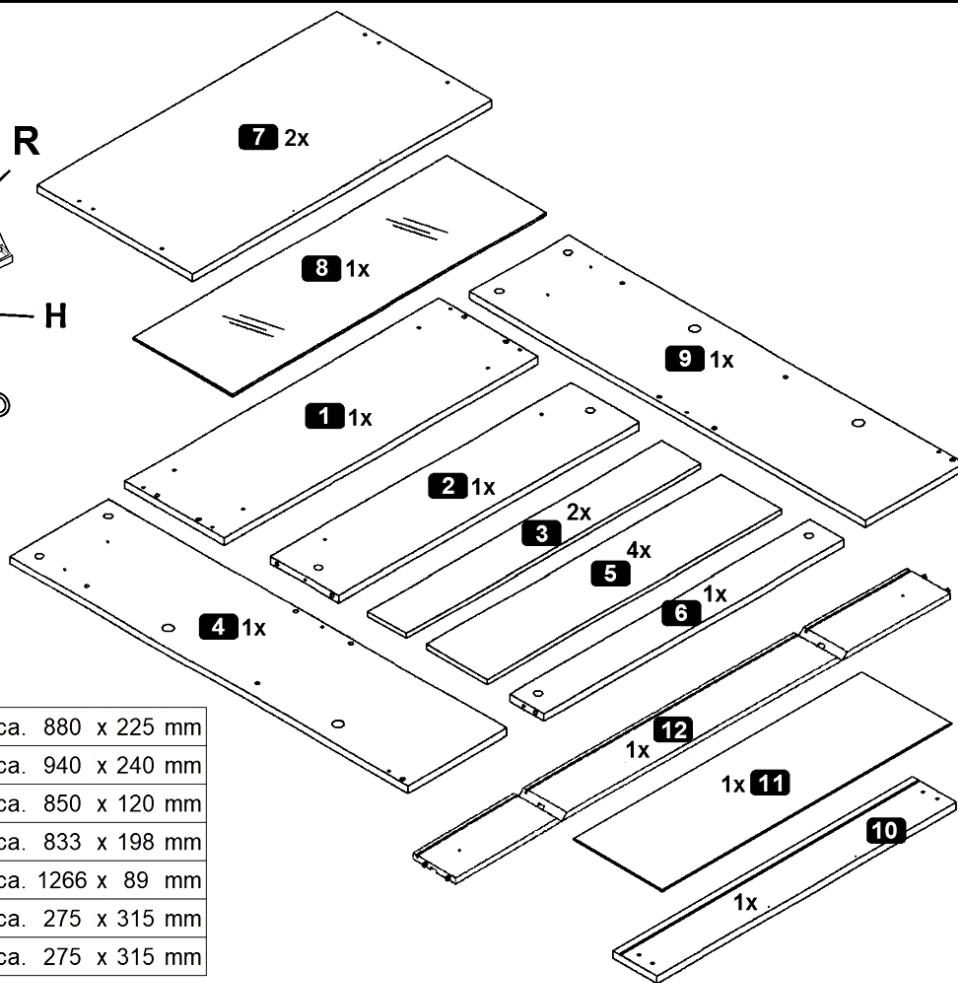
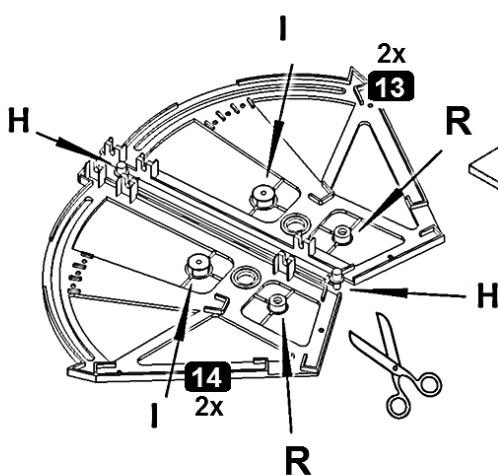
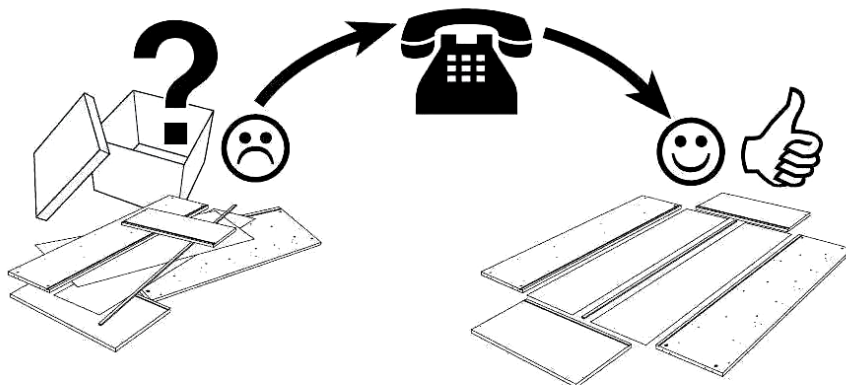
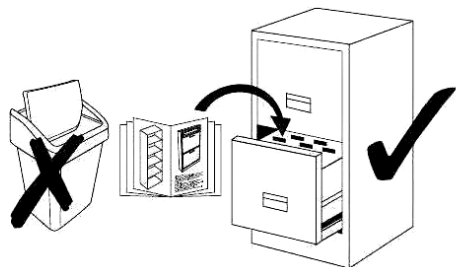
- | | |
|-----------------------------------------|-------------------------------------|
| (D) Montageanleitung | (FR) Notice de montage |
| (NL) Handleiding voor de montage | (CZ) Montážní návod |
| (HU) Szerelési útmutató | (TR) Montaj talimatı |
| (GB) Assembly instructions | (IT) Istruzioni di montaggio |
| (PL) Instrukcja montażu | (SK) Návod na montáž |
| (RO) Instrucțiuni de montaj | (RU) Инструкция по монтажу |

Service • Assistenza • Dienstverlening • Serwis Servis • Szerviz • Сервисная служба

Name • Nom • Nome • Naam •
Nazwa • Jméno • Názov • Név •
Denumire • Ísim • Название

Nr. • No. • N° • Номер • Č • Sz

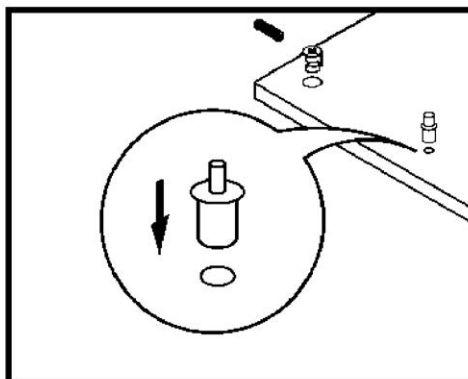
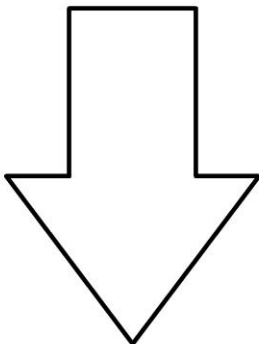
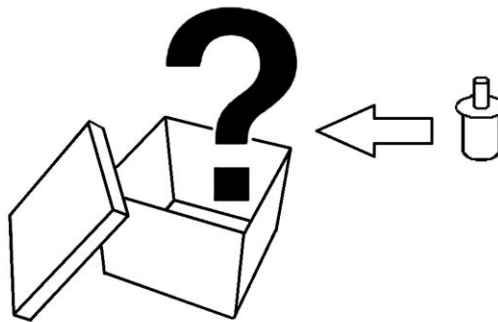
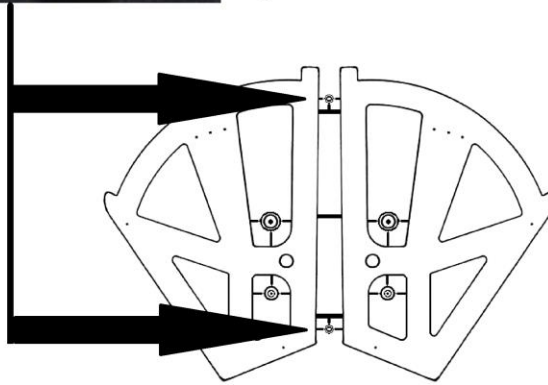
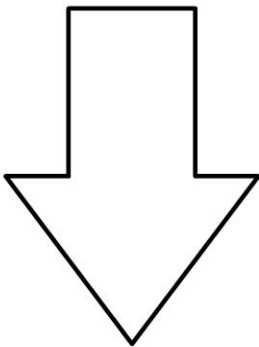
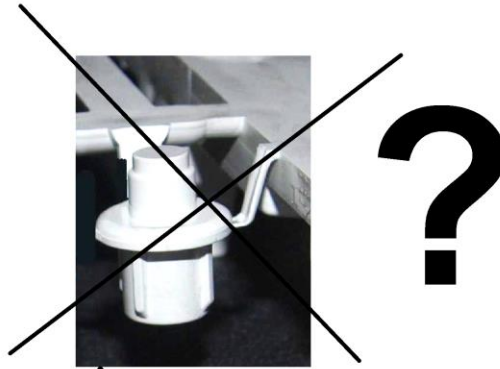
Typ • Type • Tip • Típus • Тиро •
Тип

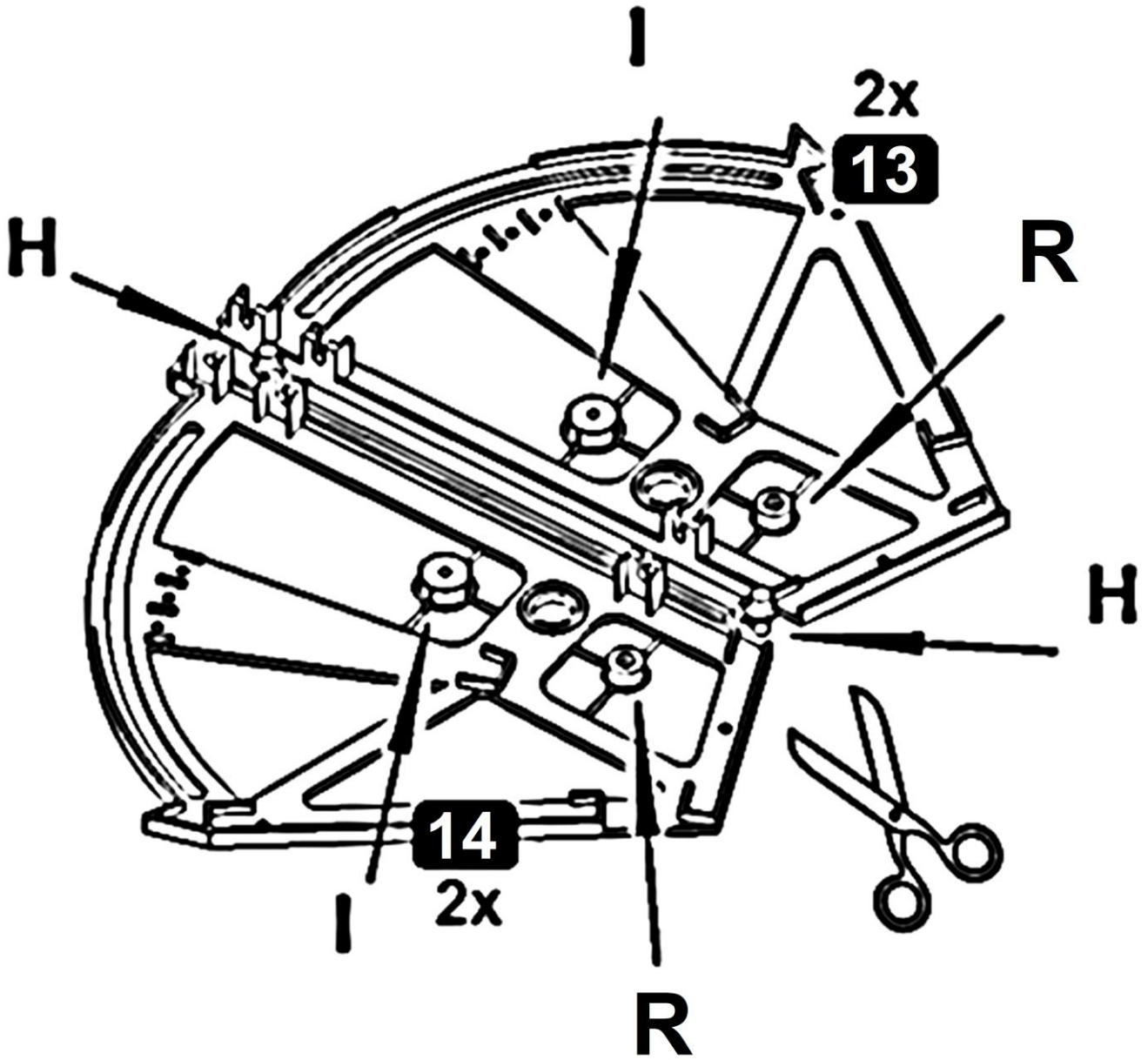


1	1x	ca. 885 x 241 mm	8	1x	ca. 880 x 225 mm
2	1x	ca. 854 x 169 mm	9	1x	ca. 940 x 240 mm
3	2x	ca. 840 x 91 mm	10	1x	ca. 850 x 120 mm
4	1x	ca. 940 x 240 mm	11	1x	ca. 833 x 198 mm
5	4x	ca. 840 x 140 mm	12	1x	ca. 1266 x 89 mm
6	1x	ca. 854 x 76 mm	13	2x	ca. 275 x 315 mm
7	2x	ca. 850 x 359 mm	14	2x	ca. 275 x 315 mm

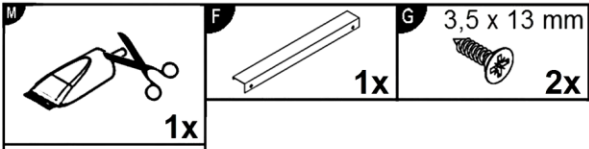
A	8,0 x 30 mm	B	8x	C	8x	D	2x	E	5,0 x 50 mm	F	3x	G	3,5 x 13 mm	6x
H	4x	I	4x	J	17 x 210 mm	K	M4,0 x 9 mm	L	6,3 x 13 mm	M	1x	N	3,0 x 15 mm	12x
O	4x	P	6,3 x 50 mm	4x	Q	4x	R	4x	S	4x				



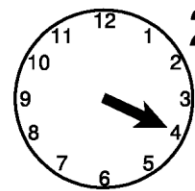
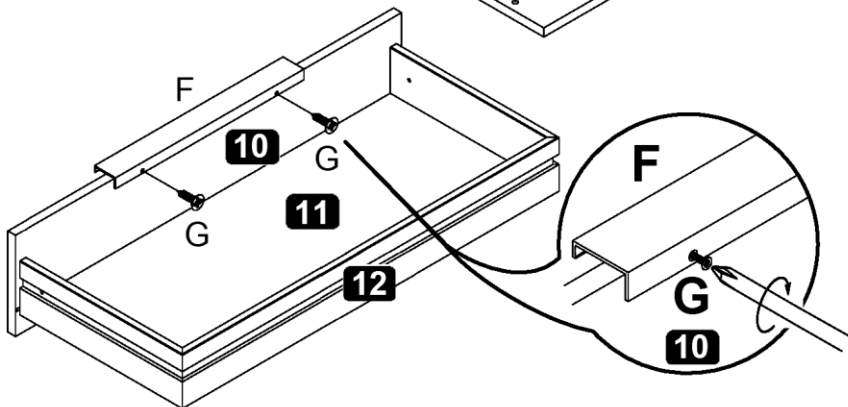
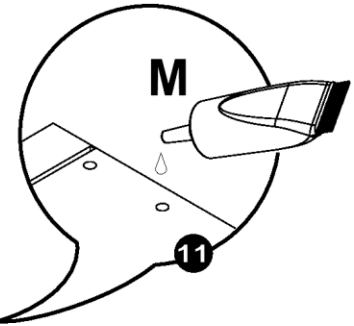
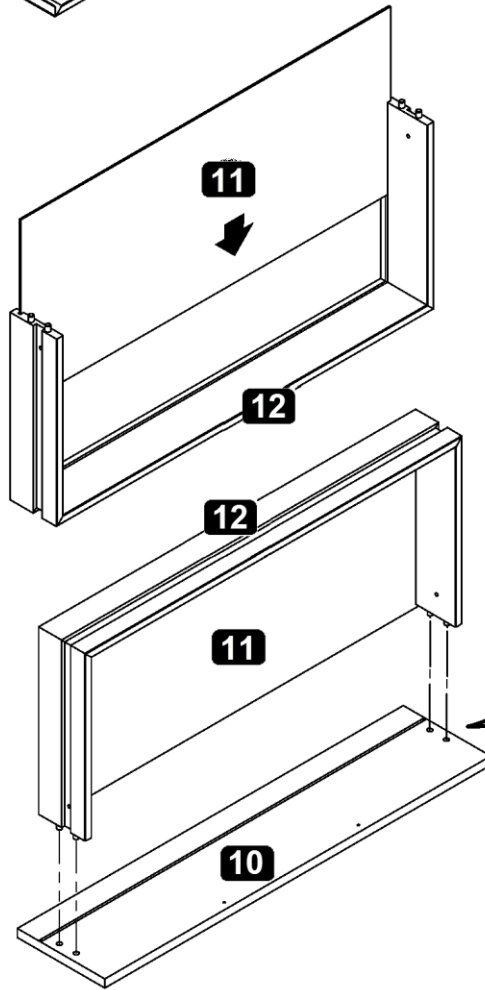
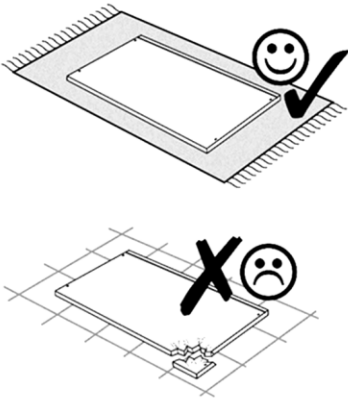
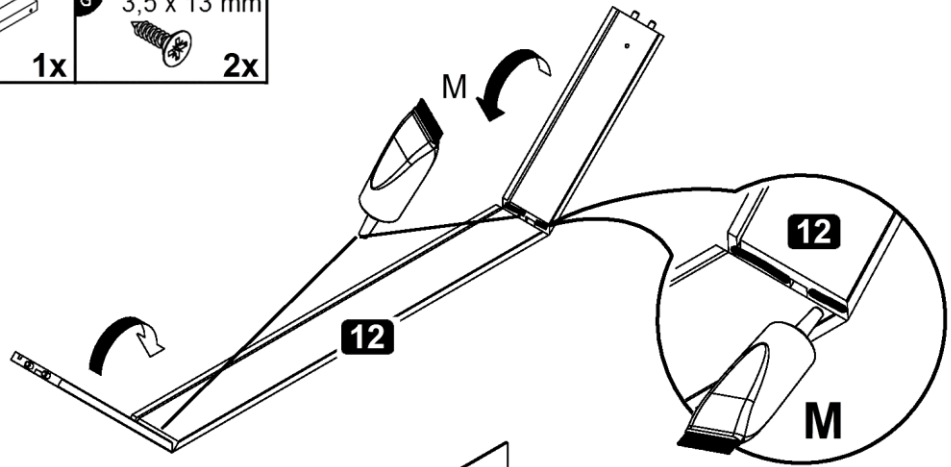




1

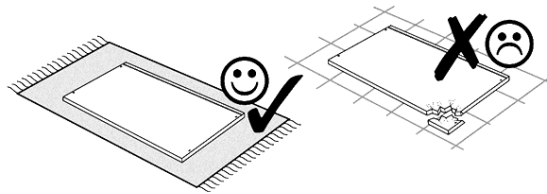
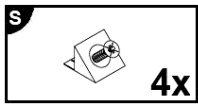


- D Leim
- GB Glue
- FR Colle
- IT Colla
- NL Lijm
- PL Klej
- CZ Lepidlo
- SK Glej
- HU Enyv
- RO Adeziv
- TR Tutkal
- RU Клей

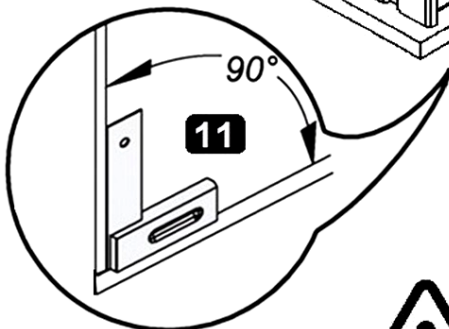
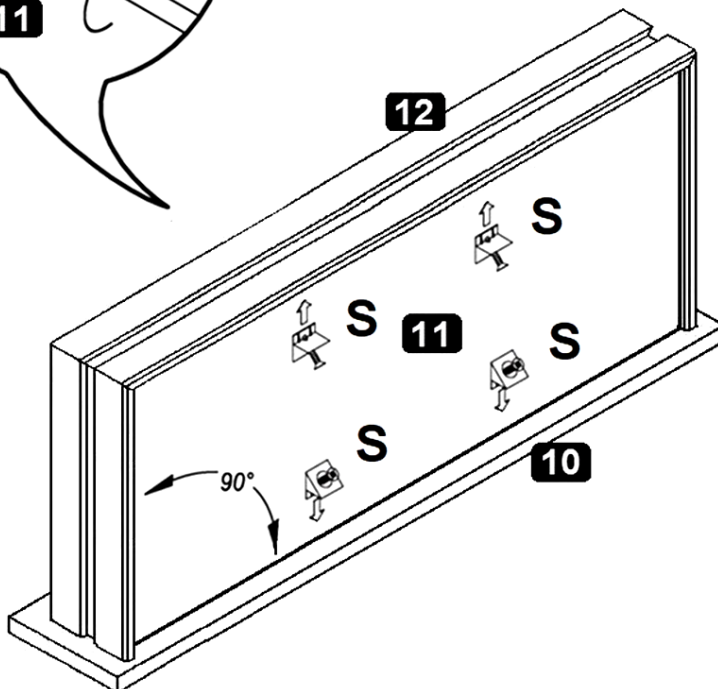
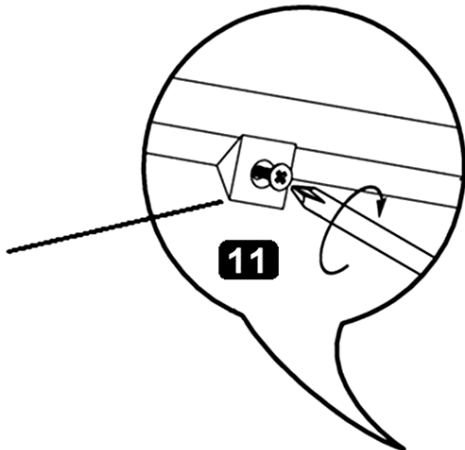


20min

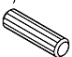
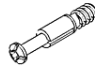

2

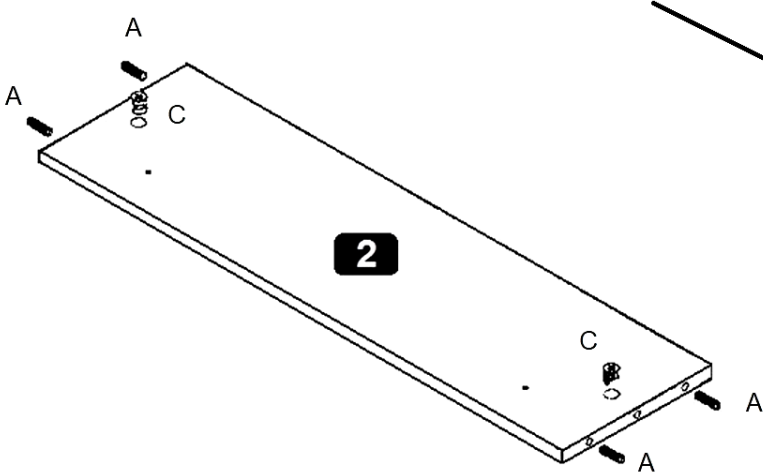
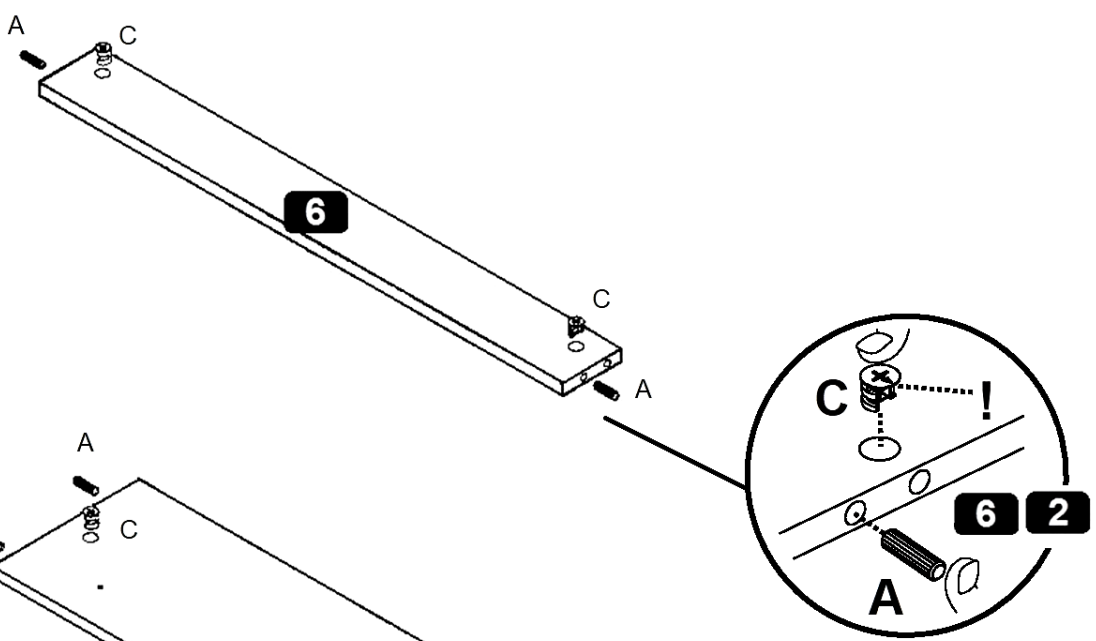
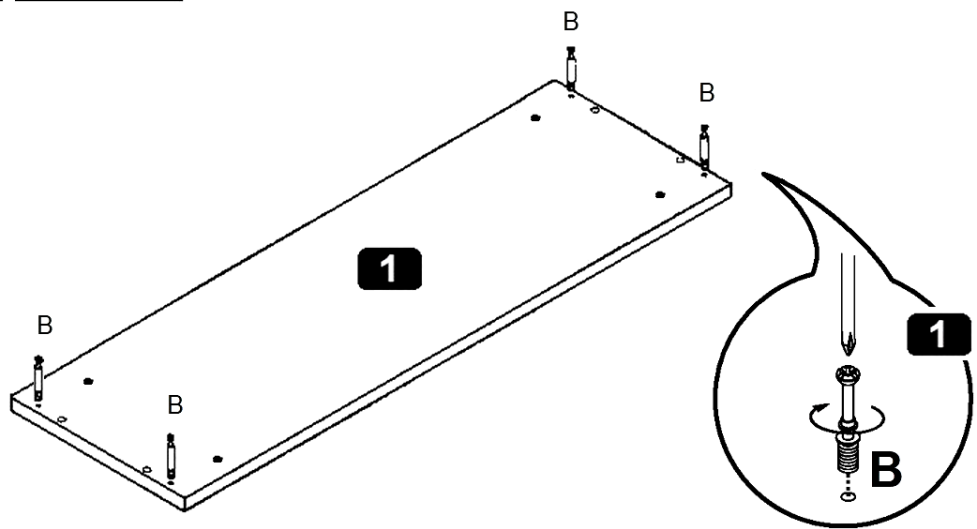
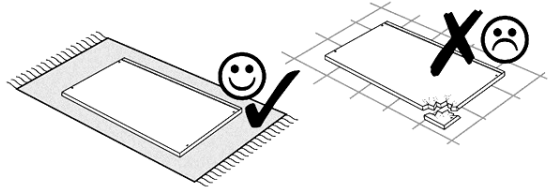
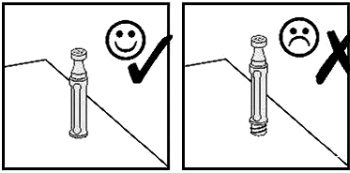


S

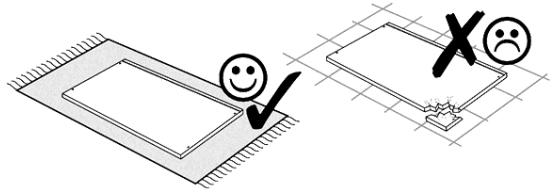


3

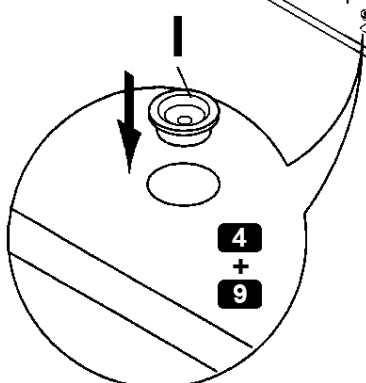
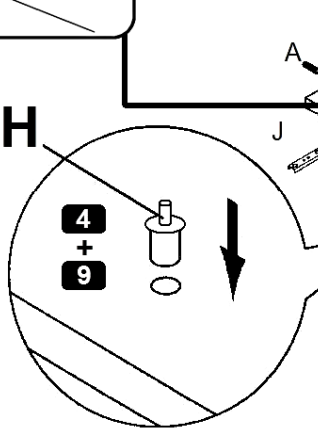
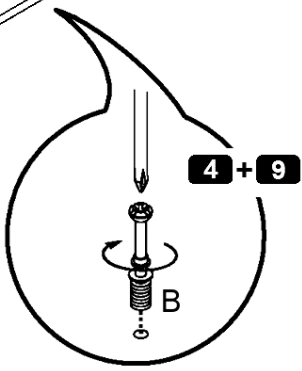
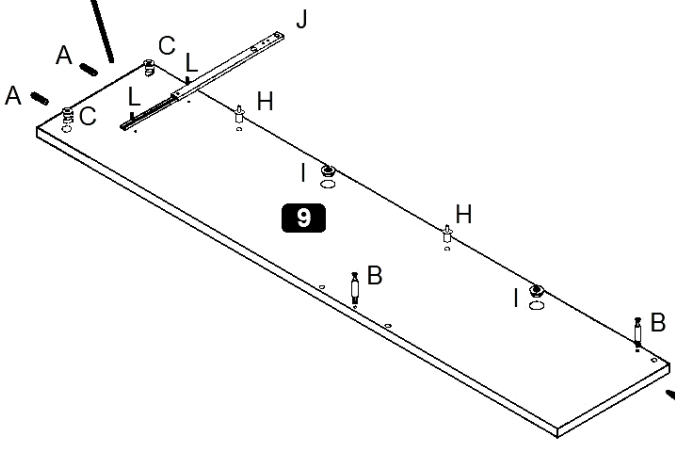
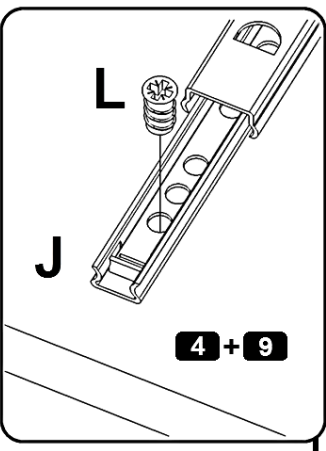
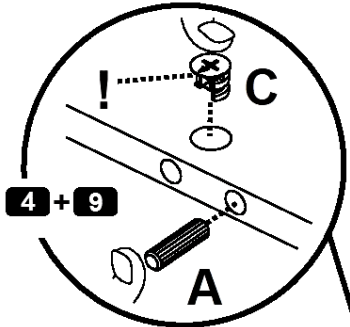
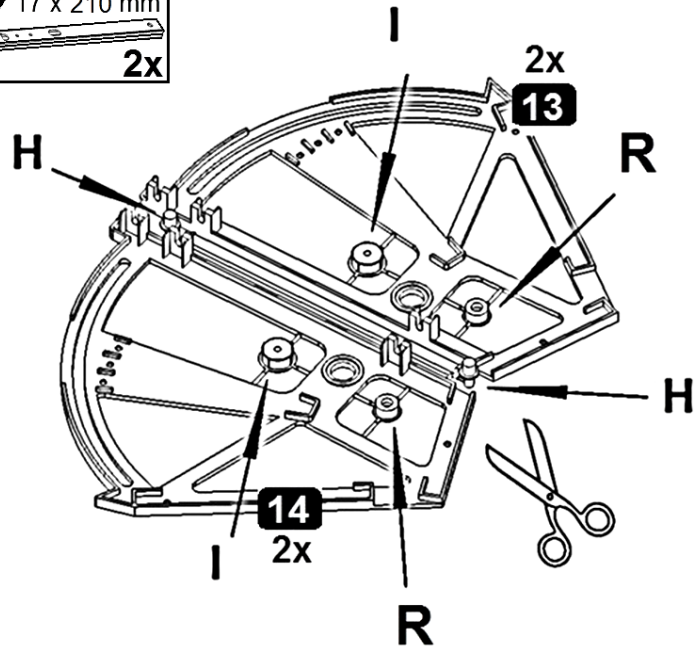
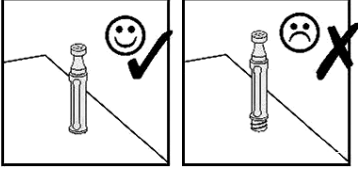
A 8,0 x 30 mm  6x	B  4x	C  4x
------------------------------------------------------------------------------------------------------------------------	------------------------------------------------------------------------------------------------------------	------------------------------------------------------------------------------------------------------------



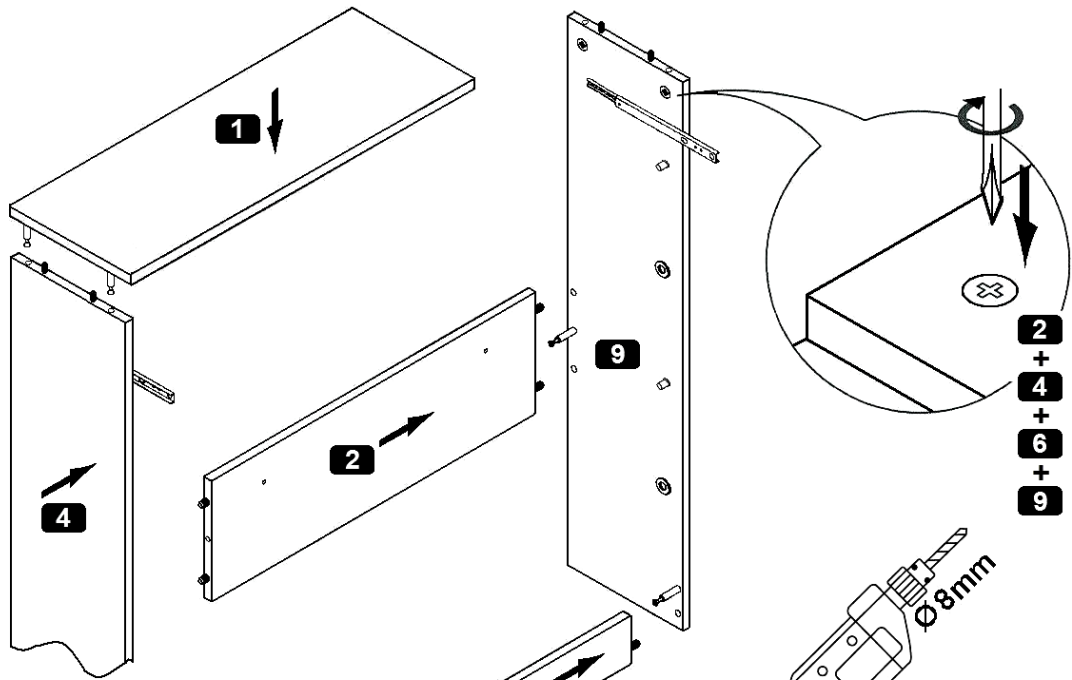
4



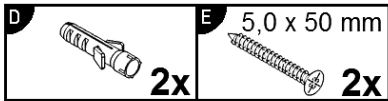
A 8,0 x 30 mm 4x	B 4x	C 4x
L 6,3 x 13 mm 4x	H 4x	I 4x
		J 17 x 210 mm 2x



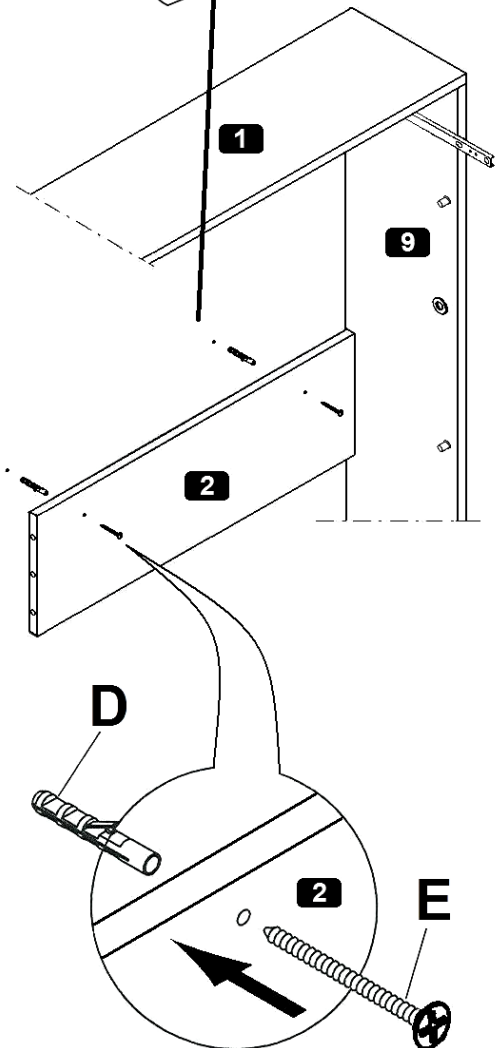
5



6

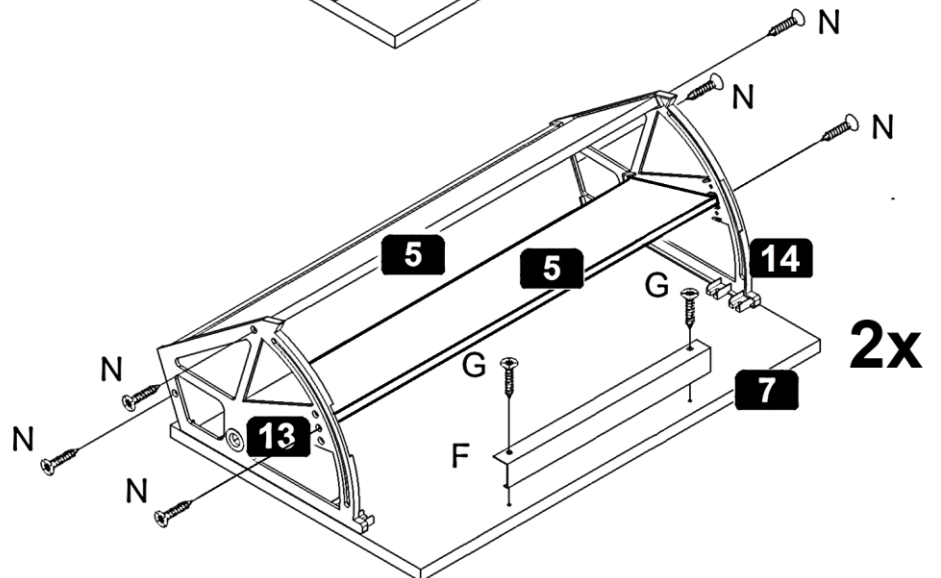
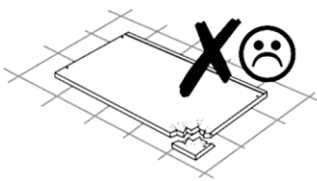
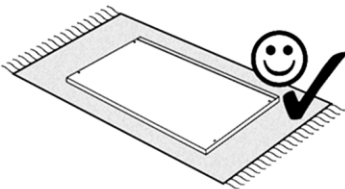
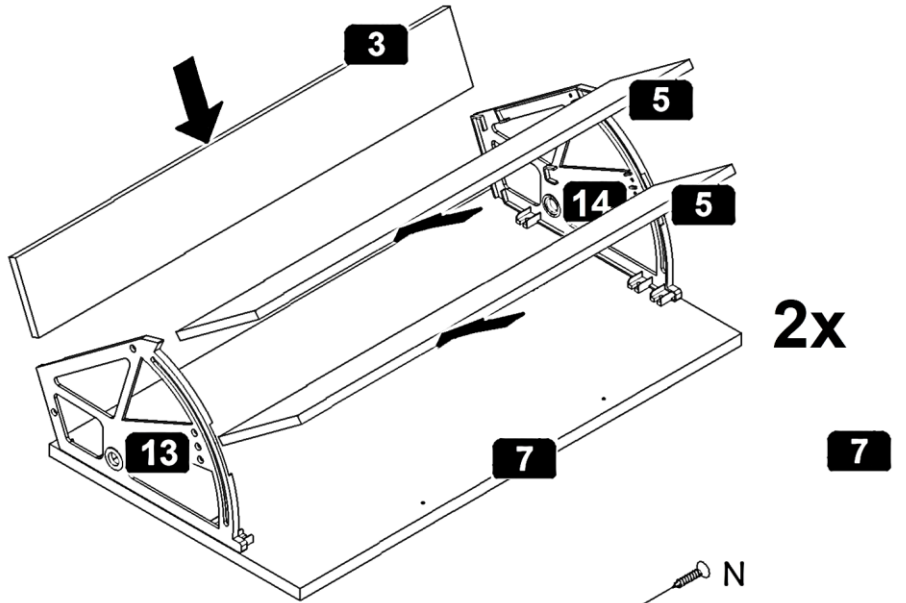
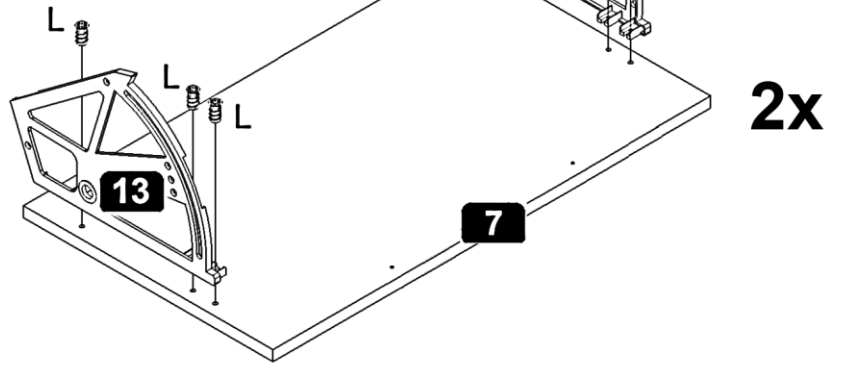
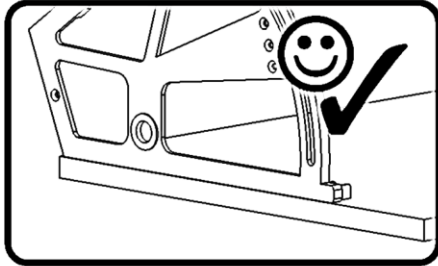
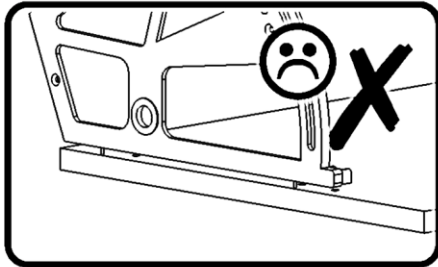
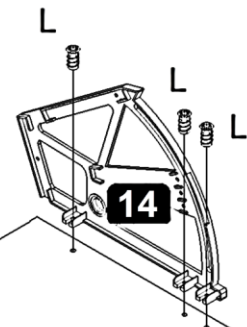
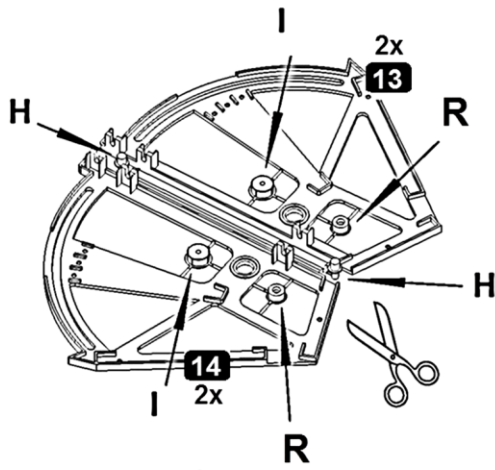


Achtung • Attention • Attenzione Opgelet • Uwaga • Pozor • Figyelem Atenție • Dikkat • Внимание	
(D)	Wandbefestigung dient als Kippschutz – unbedingt anbringen! Bei einigen Wandtypen kann ein Spezialdübel erforderlich sein!
(GB)	The wall fastening serves to prevent tipping – be absolutely sure to mount it! For certain wall types, a special wall plug may be necessary!
(FR)	La fixation murale sert de protection contre le basculement – à installer impérativement ! Pour certains types de murs il faut des chevilles spéciales !
(IT)	Il fissaggio alla parete serve da protezione anti-ribaltamento – attaccarla assolutamente! Per alcune strutture di parete può essere necessario un tassello speciale!
(NL)	Bevestiging aan de muur dient als kantelbescherming – zeker en vast bevestigen! Bij enkele muurtypes is een speciale plug misschien vereist!
(PL)	Mocowanie do ściany jest jednocześnie zabezpieczeniem przed przewróceniem – koniecznie zamontować! Do niektórych rodzajów ścian koniecznie zastosować specjalne kołki mocujące.
(CZ)	Montáž na stěnu slouží jako ochrana proti převrnutí – bezpodmínečně umístěte! U některých typů stěn může být zapotřebí speciální hmoždinka!
(SK)	Upevnenie na stenu slúži ako ochrana proti prevráteniu – bezpodmienne použite! Pre niektoré druhy stien môže byť potrebná špeciálna hmoždinka!
(HU)	A terméket a falhoz kel rögzíténi, különben az felborulhat! Egyes faltípusoknál speciális tiplít kell használni!
(RO)	Sistemul de fixare la perete servește ca protecție la răsturnare – de montat obligatoriu! Pentru unele tipuri de pereți este posibil să fie necesar un diblu special!
(TR)	Duvardaki sabitleme, devrilmeye karşı bir emniyet tedbiridir ve mutlaka monte edilmelidir! Bazı duvar tiplerinde bunun için özel bir dübel gerekli olabilir!
(RU)	Обязательно установите крепление на стене во избежание опрокидывания! Для некоторых типов стен может потребоваться специальный дюбель!

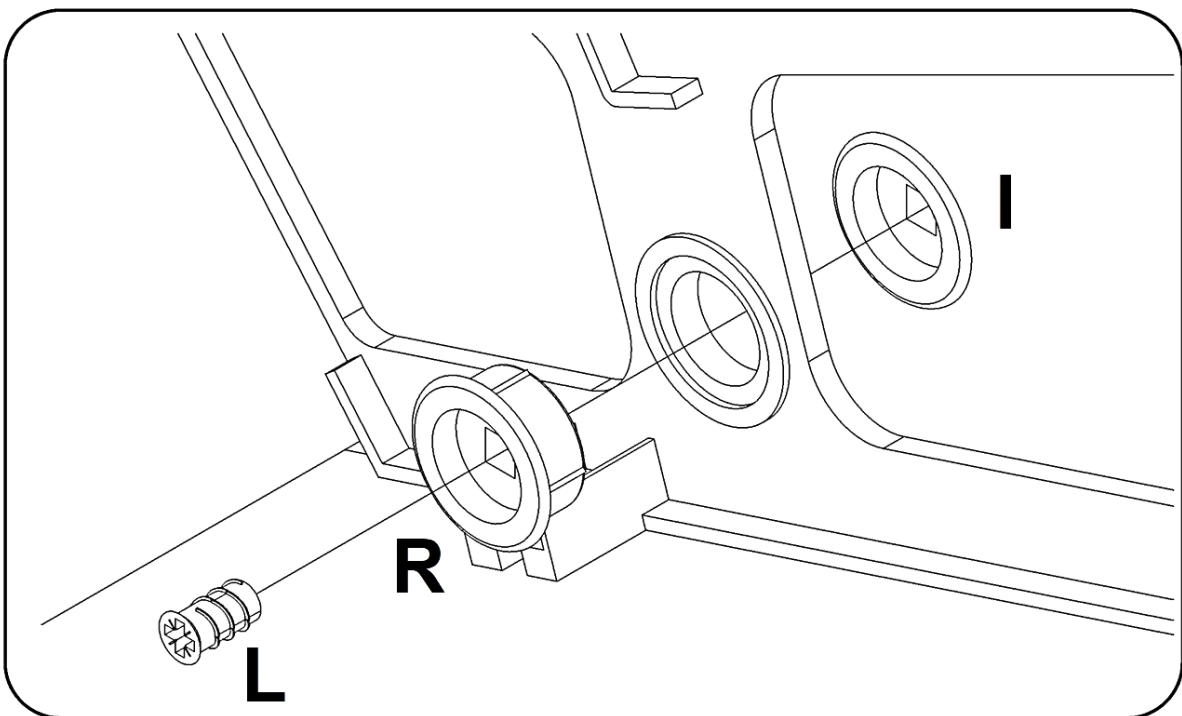
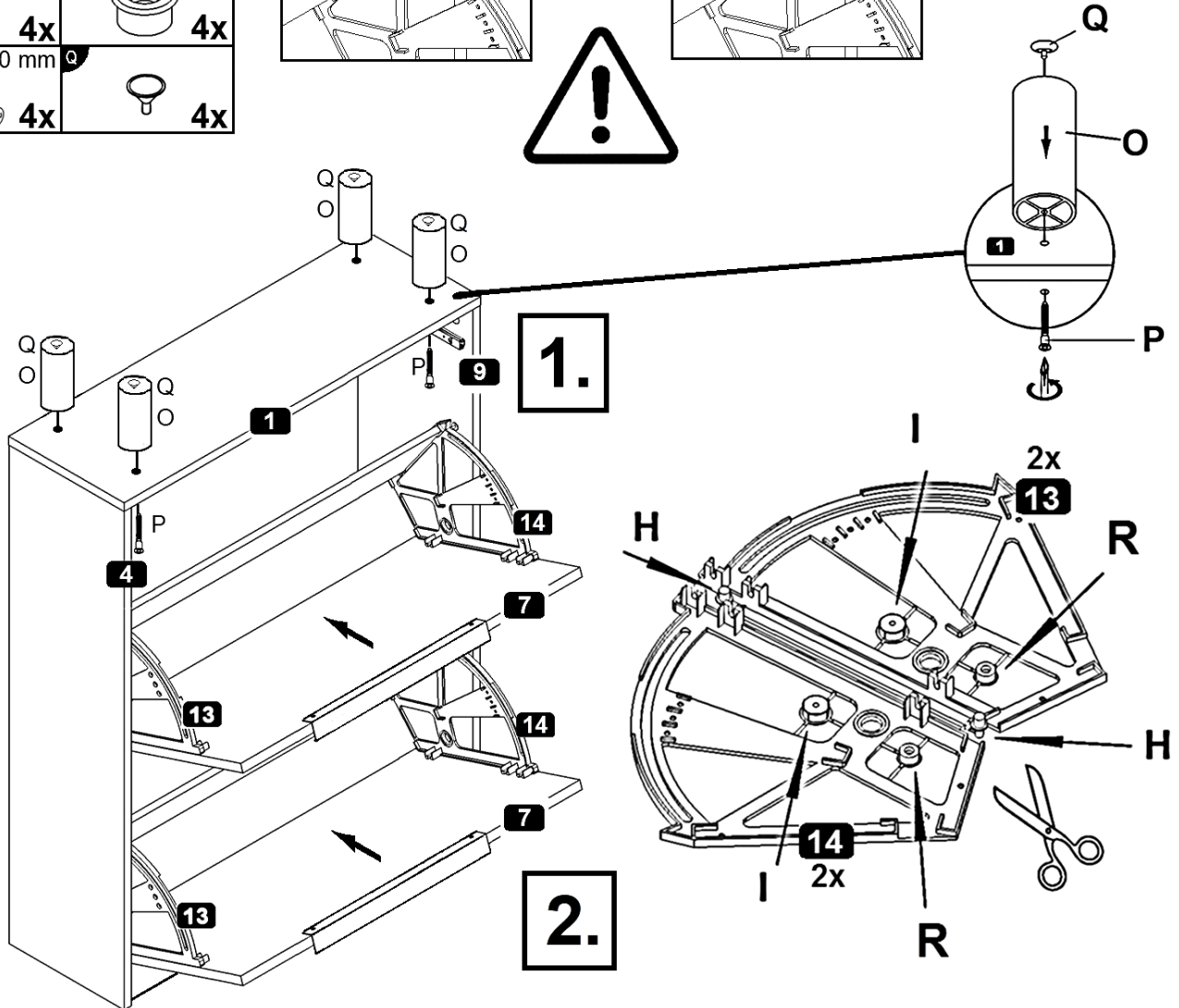
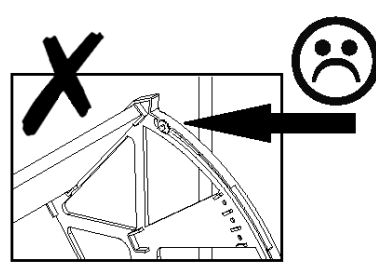
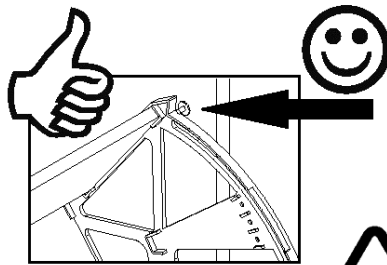
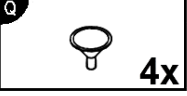
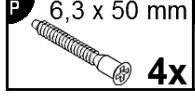
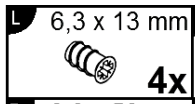
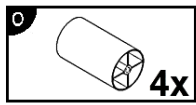


7

- F** 2x
- G** 3,5 x 13 mm 4x
- L** 6,3 x 13 mm 12x
- N** 3,0 x 15 mm 12x



8



9

K M4,0 x 9 mm
2x

