

PRODUKTDATENBLATT

privileg Kühlschrank

Name oder Handelsmarke des Lieferanten: privileg					
Anschrift des Lieferanten: Whirlpool EMEA S.p.A., Via Carlo Pisacane 1, 20016 Pero (MI), Italien					
Modellkennung: PCITN 18S2					
Art des Kühlgeräts:					
Geräuscharmes Gerät:	Nein	Bauart:	Einbaugerät		
Weinlagerschrank:	Nein	Anderes Kühlgerät:	Ja		
Allgemeine Produktparameter:					
Parameter		Wert	Parameter		Wert
Gesamtabmessungen (in Millimeter)	Höhe	1.770	Gesamtrauminhalt (in l)	250	
	Breite	540			
	Tiefe	545			
EEL	99,8	Energieeffizienzklasse	E		
Luftschallemissionen (in dB(A) re 1 pW)	34	Luftschallemissionsklasse	B		
Jährlicher Energieverbrauch (in kWh/a)	224	Klimaklasse:	erweiterte gemäßigte/ gemäßigte/subtropische/tropische Zone		
Mindestumgebungstemperatur (in °C), für die das Kühlgerät geeignet ist	10	Höchstumgebungstemperatur (in °C), für die das Kühlgerät geeignet ist	43		
Winterschaltung	Nein				
Fachparameter:					
Fachtyp		Fachparameter und -werte			
		Rauminhalt des Fachs (in dm³ oder l)	Empfohlene Temperatureinstellung für eine optimierte Lebensmittellagerung (in °C)	Gefriervermögen (in kg/24h)	Entfrostart (automatische Entfrostartung = A, manuelle Entfrostartung = M)
Speisekammerfach	Nein	–	–	–	
Weinlagerfach	Nein	–	–	–	
Kellerfach	Nein	–	–	–	
Lagerfach für frische Lebensmittel	Ja	182 l	4	–	A
Kaltlagerfach	Nein	–	–	–	
Null-Sterne- oder Eisbereiterfach	Nein	–	–	–	
Ein-Stern-Fach	Nein	–	–	–	
Zwei-Sterne-Fach	Nein	–	–	–	
Drei-Sterne-Fach	Nein	–	–	–	
Vier-Sterne-Fach	Ja	68 l	-18	7	A
Zwei-Sterne-Abteil	Nein	–	–	–	
Fach mit variabler Temperatur		–	–	–	
Für Vier-Sterne-Fächer					
Schnelleinfrierfunktion			Ja		
Lichtquellenparameter:					
Art der Lichtquelle			LED		
Energieeffizienzklasse			G		
Mindestlaufzeit der vom Hersteller angebotenen Garantie: 24 Monate					
Weitere Angaben:					
Weblink zur Website des Herstellers, auf der die Informationen gemäß Nummer 4 Buchstabe a des Anhangs der Verordnung (EU) 2019/2019 der Kommission zu finden sind: https://docs.bauknecht.eu/?Campo_Ricerca=859991632860&locale=de					

PCITN 18S2

Einbau-Kühl-/Gefrierkombination (Nische 178)



TOP 4

- Total NoFrost
- Push&Go – extra Cooling-Funktion mit einem Tastendruck¹
- Multipower-Inverter-Kompressor – sorgt leise und energiesparend für eine konstante Temperatur
- Elektronische Temperaturregelung

Weiß

PCITN 18S2

EAN 80 03437 05319 1

Komfort

- **Multipower-Inverter-Kompressor** – sorgt für eine schnellere Temperaturwiederherstellung, minimiert Energieverbrauch und Betriebsgeräusche
- Elektronische Temperaturregelung

Kühlteil/Ausstattung bei Vollkühlraum

- **Push&Go** – extra Cooling-Funktion mit einem Tastendruck: bis zu 40 % schnellere Temperaturwiederherstellung nach dem Einräumen¹
- Superkühlfunktion
- Abtauautomatik im Kühlteil
- 4 Ablagen aus Sicherheitsglas, davon 3 höhenverstellbar
- 4 Türfächer, davon 2 höhenverstellbar
- Maximale Flexibilität dank 2 verstellbarer Türfächer

Gefrierteil

- **Total NoFrost** – nie wieder Abtauen im Gefrierteil
- 2 kippsichere Gefrierschubladen
- Lagerzeit bei Störungen: 7 Std.

Verbrauchswerte

- Energieeffizienzklasse E²
- Energieverbrauch: 224 kWh/Jahr
- Nutzinhalt: 182 l Kühlen, 68 l Gefrieren, gesamt 250 l

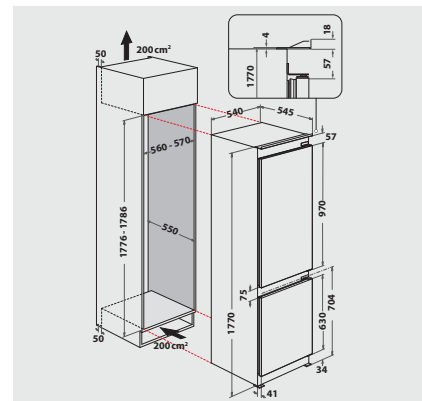
- Luftschallemissionsklasse: B, 34 dB(A) re 1 pW
- Gefriervermögen: 7 kg/24 Std.

Technische Daten

- Schlepptürmontage
- Gesamtanschluss: 180 W
- Türanschlag rechts, wechselbar
- Maße (HxBxT): 1770x540x545 mm

WPRO-Zubehör (optional)

- Goodbye Odours Geruchsabsorber für den Kühlschrank DE0213, EAN 8015250441413
- Ice Mate ICM101, EAN 8015250381504



¹ Gegenüber der Temperaturwiederherstellung ohne Push&Go. Interner Test mit Standardbeladung nach IEC 62552. Die 40 % beziehen sich auf Modelle mit 2m Höhe ohne Inverterkompressor; Ergebnisse anderer Modelle können abweichen.

² Energieeffizienzklassen-Spektrum von A bis G