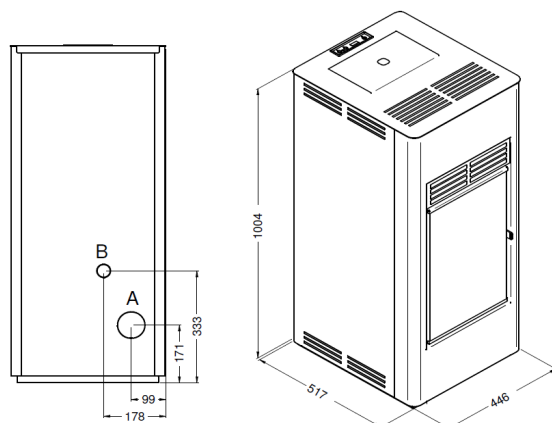


**SCHEDA TECNICA / TECHNICAL SHEET / FICHE TECHNIQUE / FICHA TECNICA /  
TECHNISCHES DATENBLATT / TEHNIČNI LIST**

**Karina**

Eva Calòr



EN 14785 : 2006

A = Scarico fumi / Flue Gas Exhaust / Cheminée / Evacuación de humos / Rauchabzug / Odvod dimnih plinov	80	mm
B = Aria combustione / Combustion air / Air de combustion / Verbrennungsluft / Aire para la combustión / Zrak za zgorevanje	40	mm

Colori / Colours / Couleurs / Colores / Farben / Barve			
	Nero gofrato / Embossed black / Noir gaufré / Struktur schwarz / Negro gofrado / Reliefna črna		
	Rosso / Red / Rouge / Rot / Rojo / Rdeča		
	Tortora / Dove grey / Gris tourterelle / Taubengrau / Tórtora / Tortora (svetlo siva)		


Peso / Weight / Poid / Peso / Gewicht / Masa	64	Kg
Capacità di serbatoio / Reservoir capacity / Capacité du réservoir / Capacidad de depósito / Behältergröße / Prostornina vsebnika	40	Kg
Grandezza ambiente riscaldabile / Heatable room volume / Volume chauffable / Tamaño ambiente a calentar / Beheizbare Raumgröße / Prostornina ogrevanega prostora	140/200	mc

	MAX	MIN	
Potenza bruciata / Total heat output / Puissance brûlée / Potencia consumida / Verbrennungsleistung / Moč izgorevanja	9.5	2.8	KW
Potenza resa in riscaldamento / Nominal heat output / Puissance nominale / Potencia calorífica / Nennleistung / Izhodna moč pri ogrevanju	8.0	2.5	KW
Potenza resa all'acqua / Water heat output / Puissance a l'eau / Potencia calorífica suministrada al agua / Wasserleistung / Izhodna moč za vodo	----	----	KW
Rendimento / Efficiency / Rendement / Rendimiento / Wirkungsgrad / Izkoristek	88.0	90.0	%
Consumo pellet / Pellet consumption / Consommation de pellets / Consumo pellet / Pelletverbrauch / Poraba peletov	2.0	0.6	Kg/h

Emissioni / Emission / émission / Emisión / Emission / Emisije (13 % O <sub>2</sub> )			
CO	0.010	0.013	%
	122	166	mg/Nm <sup>3</sup>
PM	14	19	mg/Nm <sup>3</sup>
OGC	4	4	mg/Nm <sup>3</sup>
NOx	98	89	mg/Nm <sup>3</sup>
Temperatura Fumi / Flue gas Temperature / Temperature des fumees / Temperatura de humos / Abgastemperatur / Temperatura dimnih plinov	214	105	°C
Flusso Gas / Flue gas mass flow rate / Flux gaz combustible / Flujo gas combustible / Brenngasfluss / Pretok plina	6.1	3.5	g/s
Tiraggio Minimo / Fuel draught / Tirage de la cheminee / Tiro de la chimenea / Schornsteinzug / Vlek kamina	12	10	Pa

Distanze da pareti infiammabili / Distance to adjacent combustible materials / Distance de securite aux materiaux combustibles / Distancia de materiales combustibles / Mindestabstand zu entflammbaren Oberflächen / Min. odmik od gorljivih sten	Lato / Sides / Côté / Lado / Seite / S Strani	250	mm
	Retro / Rear / Arrière / Detras / Hinten / Zadaj	100	mm
	Fronte / Front / Avant / Fuente / Frontal / Spredaj	1000	mm

Tensione-Frequenza / Voltage-Frequency / Tension-Fréquence / Tensión alimentación-Frec. / Nennspannung-Nennfrequenz / Napetost-Frekvenca	230 / 50	V / Hz
Potenza elettrica / Rated input power / Puissance nominale électrique / Potencia nominal eléctrica / Elektrische Leistungsaufnahme / Električna poraba energije	320	W

<p>SCHEDA INFORMATIVA DI  <b>PRODOTTO</b>  <b>secondo</b>  <b>(UE) 2015/1186</b>            PRODUCT INFORMATION SHEET            FICHE D'INFORMATION DU            PRODUIT            PRODUKTINFORMATIONSBLETT            FICHA INFORMATIVA DEL            PRODUCTO            FICHA INFORMATIVA DO            PRODUTO</p>	<p>MODELLO            MODEL            MODÈLE            MODELL            MODELO            MODELO</p>	<p>CLASSE DI EFFICIENZA  <b>ENERGETICA</b>            ENERGY EFFICIENCY CLASS            CLASSE D'EFFICACITE            ENERGETIQUE            ENERGIEEFFIZIENZKLASSE            CLASE DE EFICIENCIA            ENERGETICA            CLASSE DE EFICIENCIA            ENERGETICA</p>	<p>POTENZA TERMICA DIRETTA            DIRECT HEAT OUTPUT            PUISSANCE THERMIQUE            DIRECTE            DIREKTE WÄRMELEISTUNG            POTENCIA TÉRMICA DIRECTA            POTÊNCIA TÉRMICA DIRETA</p>	<p>POTENZA TERMICA INDIRETTA            INDIRECT HEAT OUTPUT            PUISSANCE THERMIQUE            INDIRECTE            INDIREKTE WÄRMELEISTUNG            POTENCIA TERMICA INDIRECTA            POTÊNCIA TÉRMICA INDIRETA</p>	<p>INDICE DI EFFICIENZA ENERGETICA            ENERGY EFFICIENCY INDEX            INDICE D'EFFICACITE ENERGETIQUE            ENERGIEEFFIZIENZINDEX            INDICE DE EFICIENCIA ENERGETICA            INDICE DE EFICIENCIA ENERGETICA</p>	<p>EFFICIENZA UTILE ALLA POTENZA TERMICA NOMINALE E AL CARICO MINIMO, SE APPLICABILE            THE USEFUL ENERGY EFFICIENCY AT NOMINAL HEAT OUTPUT, AND AT MINIMUM LOAD IF            APPLICABLE            EFFICACITÉ UTILE À LA PUISSANCE THERMIQUE NOMINALE ET À LA CHARGE MINIMUM, SI            APPLICABLE.            FÜR DIE NOMINALE WÄRMELEISTUNG UND DIE MINDESTLAST ERFORDERLICHE LEISTUNG, SOFERN            ANWENDBAR.            EFICIENCIA ÚTIL PARA LA POTENCIA TÉRMICA NOMINAL Y A LA CARGA MÍNIMA, CUANDO SEA            APLICABLE.            EFICIÊNCIA ÚTIL À POTÊNCIA TÉRMICA NOMINAL E À CARGA MÍNIMA, SE APLICÁVEL.</p>
	<b>KARINA</b>	<b>A+</b>	<b>8,0</b> (KW)	<b>-</b> (KW)	<b>119</b>	<b>P<sub>nom</sub> 88,0 / P<sub>min</sub> 90,0</b> (%)
 MARCHIO / BRAND	<p>Leggere attentamente le istruzioni per l'installazione, l'uso e la manutenzione.            Read the instructions for installation, use and maintenance carefully.</p>			<p>Lire attentivement les instructions pour l'installation, l'utilisation et            l'entretien.            Lesen Sie aufmerksam die Anleitungen für die Installation, den            Gebrauch und die Wartung.</p>		<p>Leer atentamente las instrucciones para la instalación, el uso y el mantenimiento.            Leia atentamente as instruções de instalação, uso e manutenção.</p>
<p><b>Eva Stampaggi S.r.l.</b> Via Cal Longa Z.I. 31028 Vazzola (TV) ITALIA P.IVA: 01183110269 Tel. +39 0438 740433 Fax. +39 0438 740821 e-mail: <a href="mailto:info@evacalor.it">info@evacalor.it</a></p>						