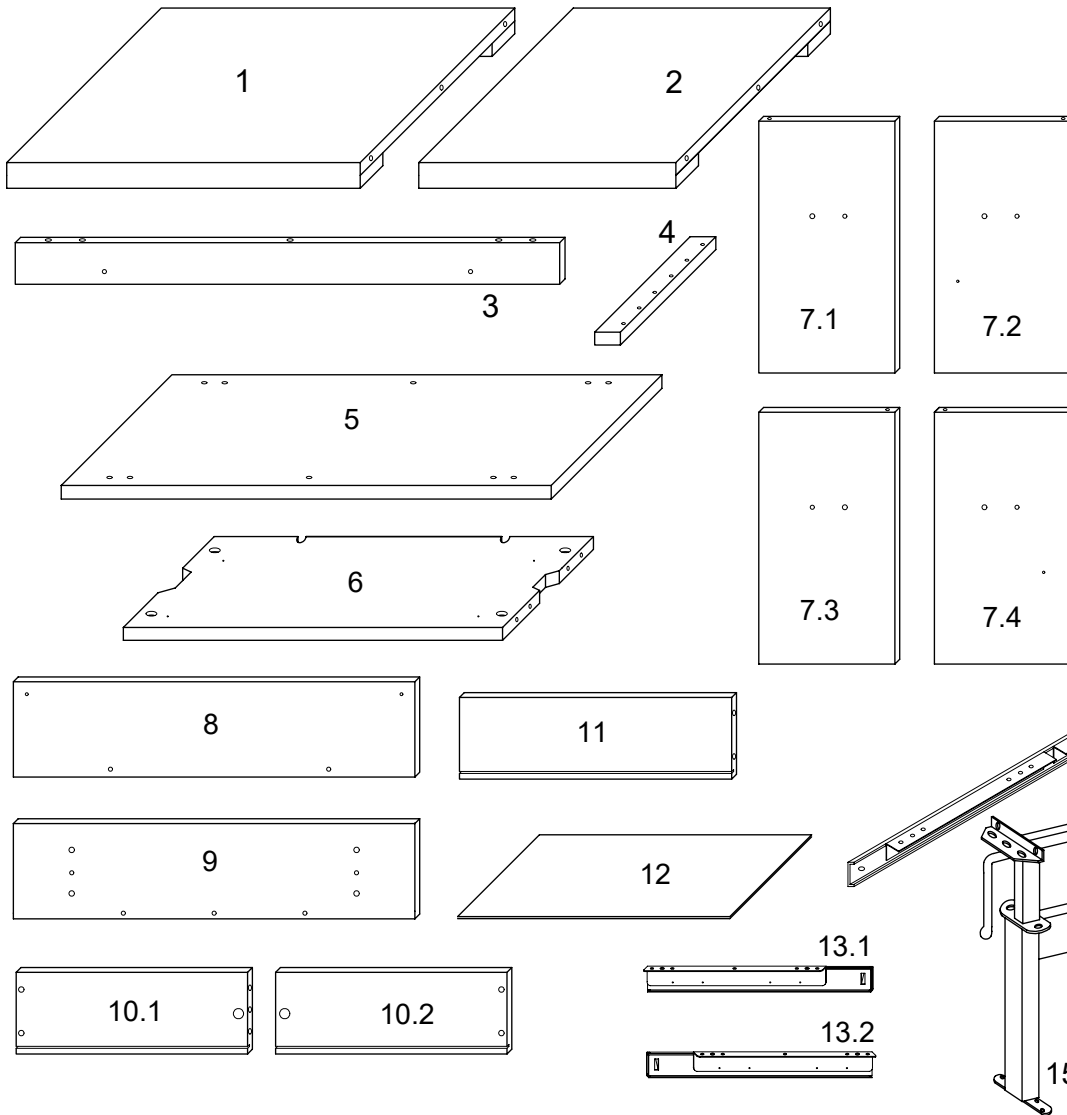
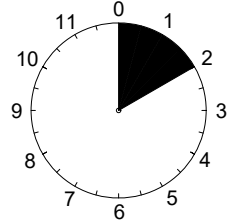
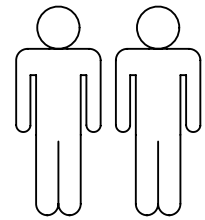
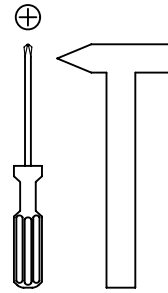
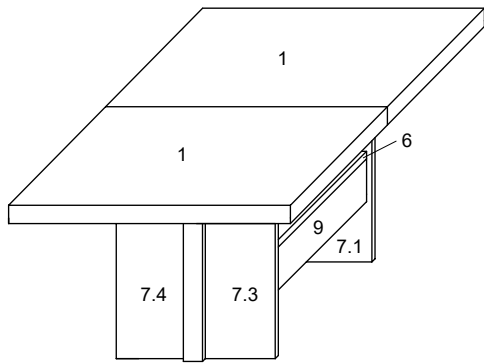


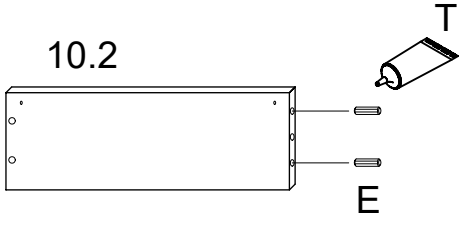
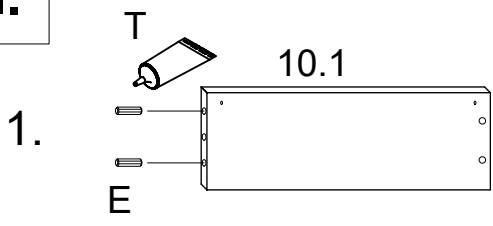
"Noah"



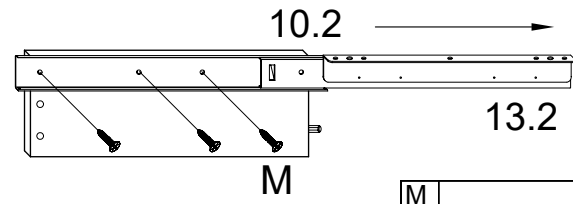
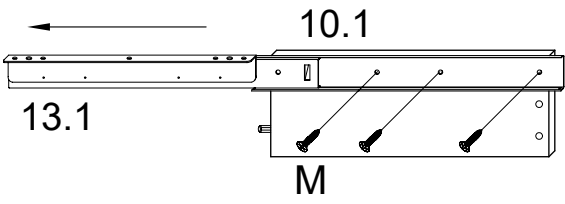
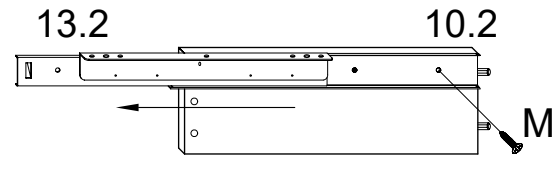
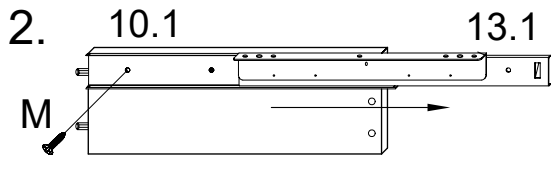
Part No.	Quantity	Assembly Step
1	2 x	1/3
2	1 x	1/3
3	2 x	2/3
4	2 x	2/3
5	1 x	2/3
6	1 x	2/3
7.1	1 x	2/3
7.2	1 x	2/3
7.3	1 x	2/3
7.4	1 x	2/3
8	1 x	2/3
9	1 x	2/3
10.1	1 x	2/3
10.2	1 x	2/3
11	1 x	2/3
12	1 x	2/3
13.1	1 x	2/3
13.2	1 x	2/3
14	2 x	2/3
15	1 x	3/3

A	6,2x27,5mm 4x	B	5x30 8x	C	 6x	D	 6x	E	8x30 12x	F	7x50 10x
G	 6x	H	 6x	K	5/7,5 2x	L	 2x	M	4x15 48x	N	3x15 16x
P	3x30 12x	R	 4x	S	D15x3 4x	T	15g 1x	U	 4x	V	 4x
W	 3x	X	 2x								

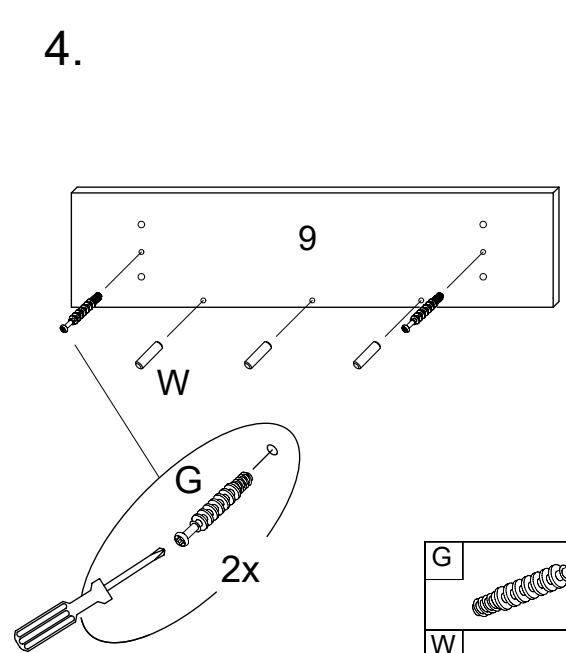
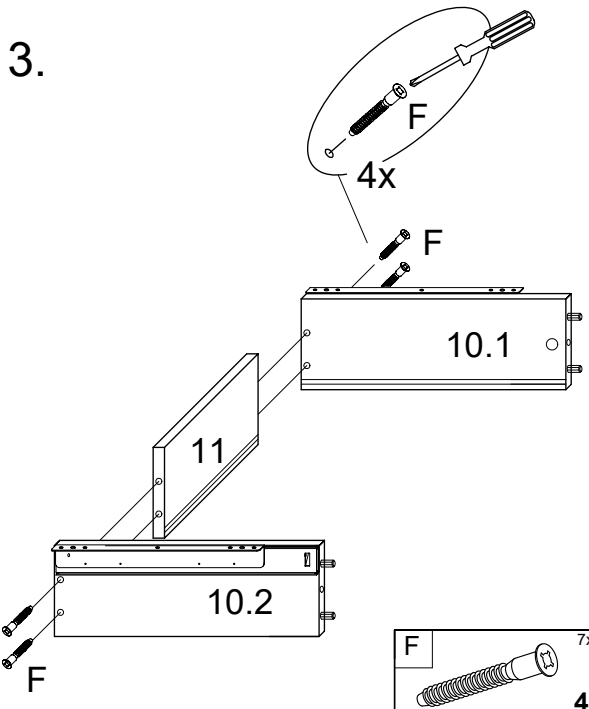
I.



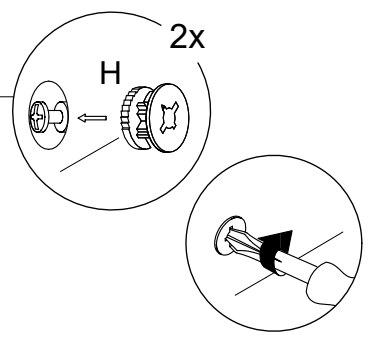
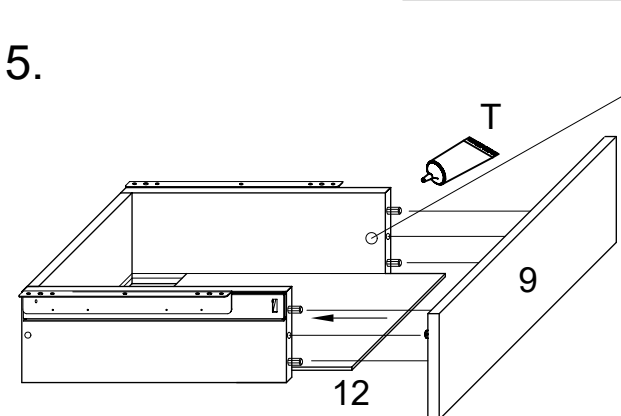
E	8x30
	4x
T	15g
	1x



M	4x15
	8x



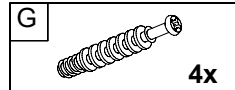
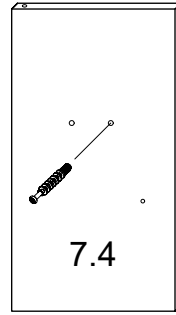
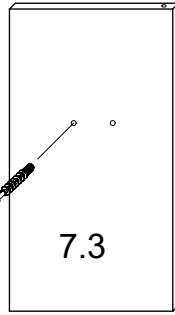
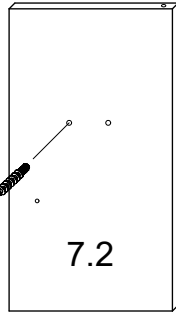
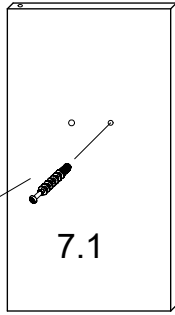
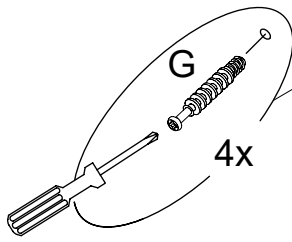
G	2x
W	3x



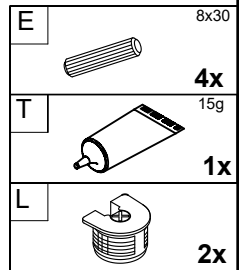
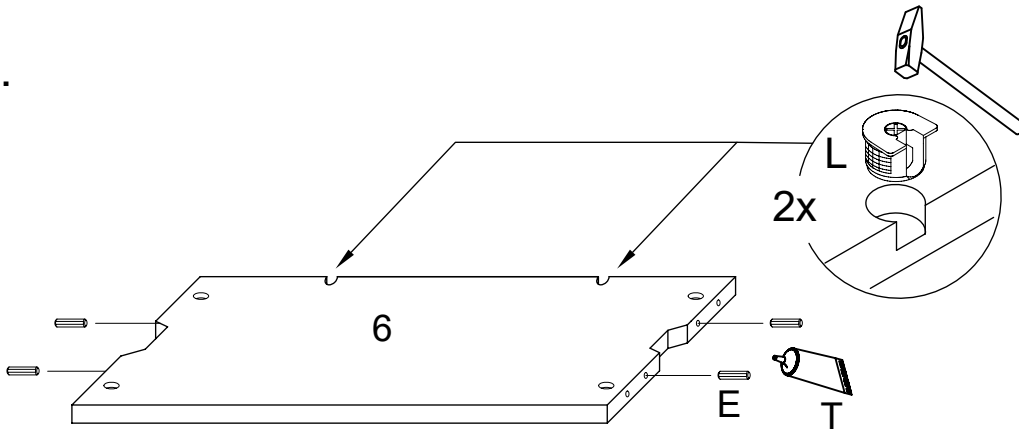
H	2x
T	15g
	1x

II.

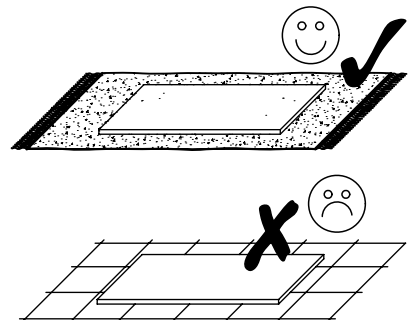
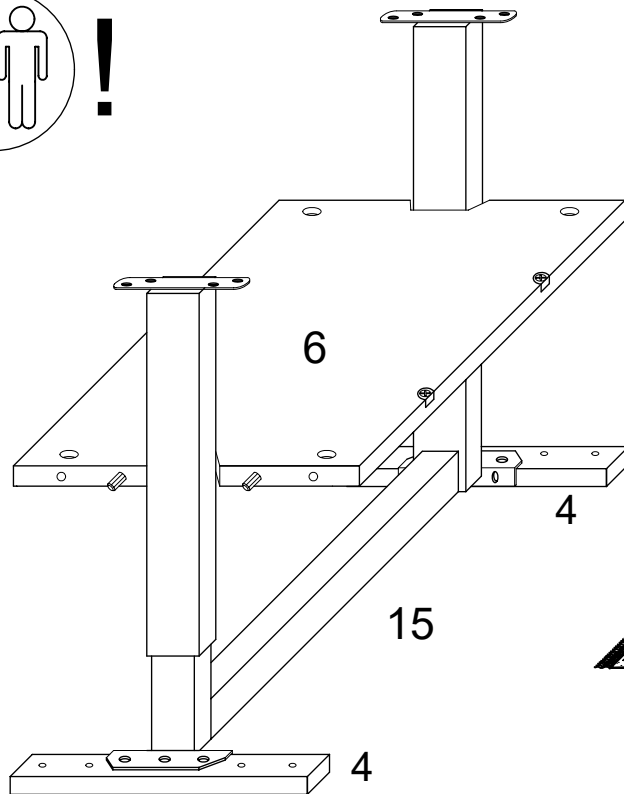
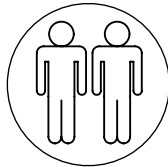
6.



7.

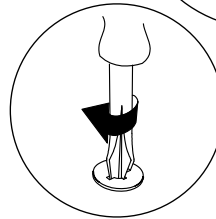
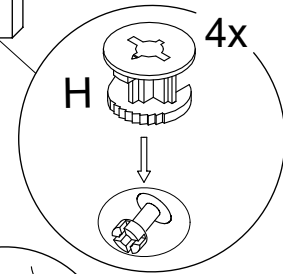
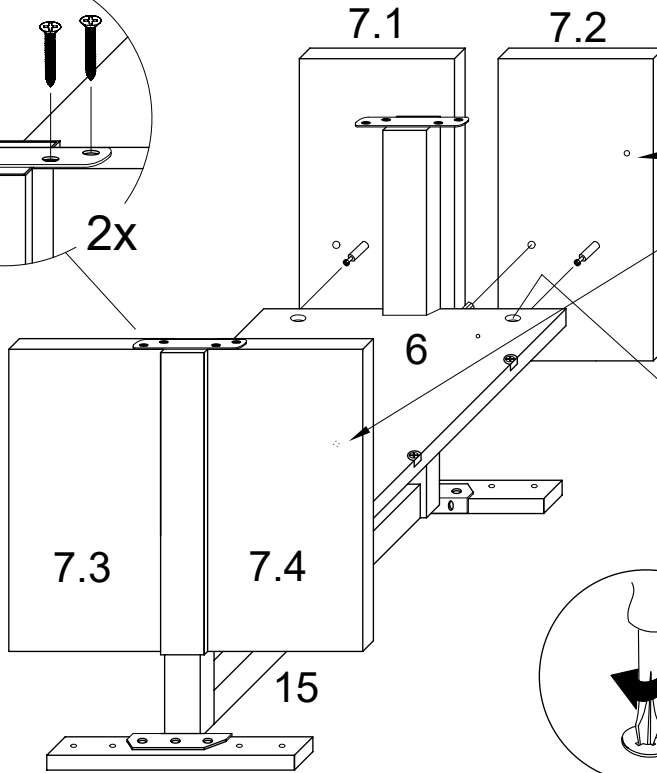
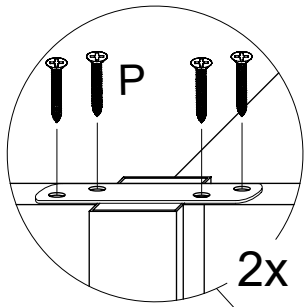


8.



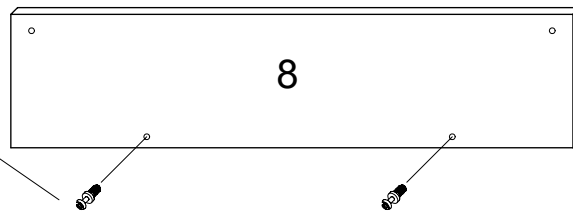
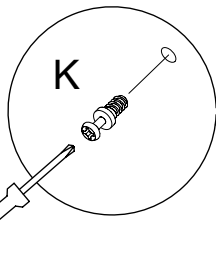
III.

9.



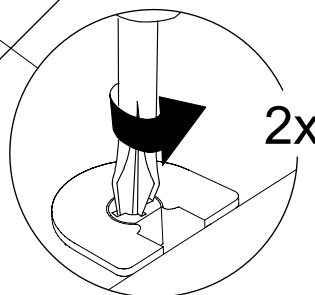
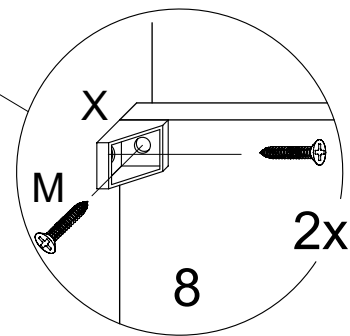
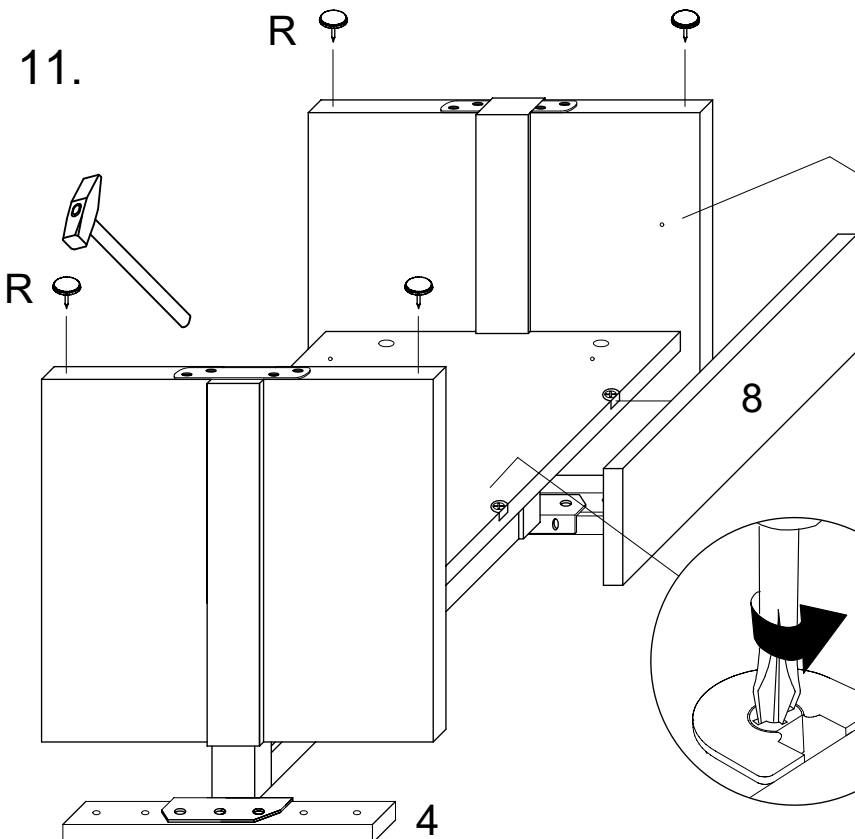
H		4x
P		3x30 8x

10.



K		5/7,5 2x
---	--	-------------

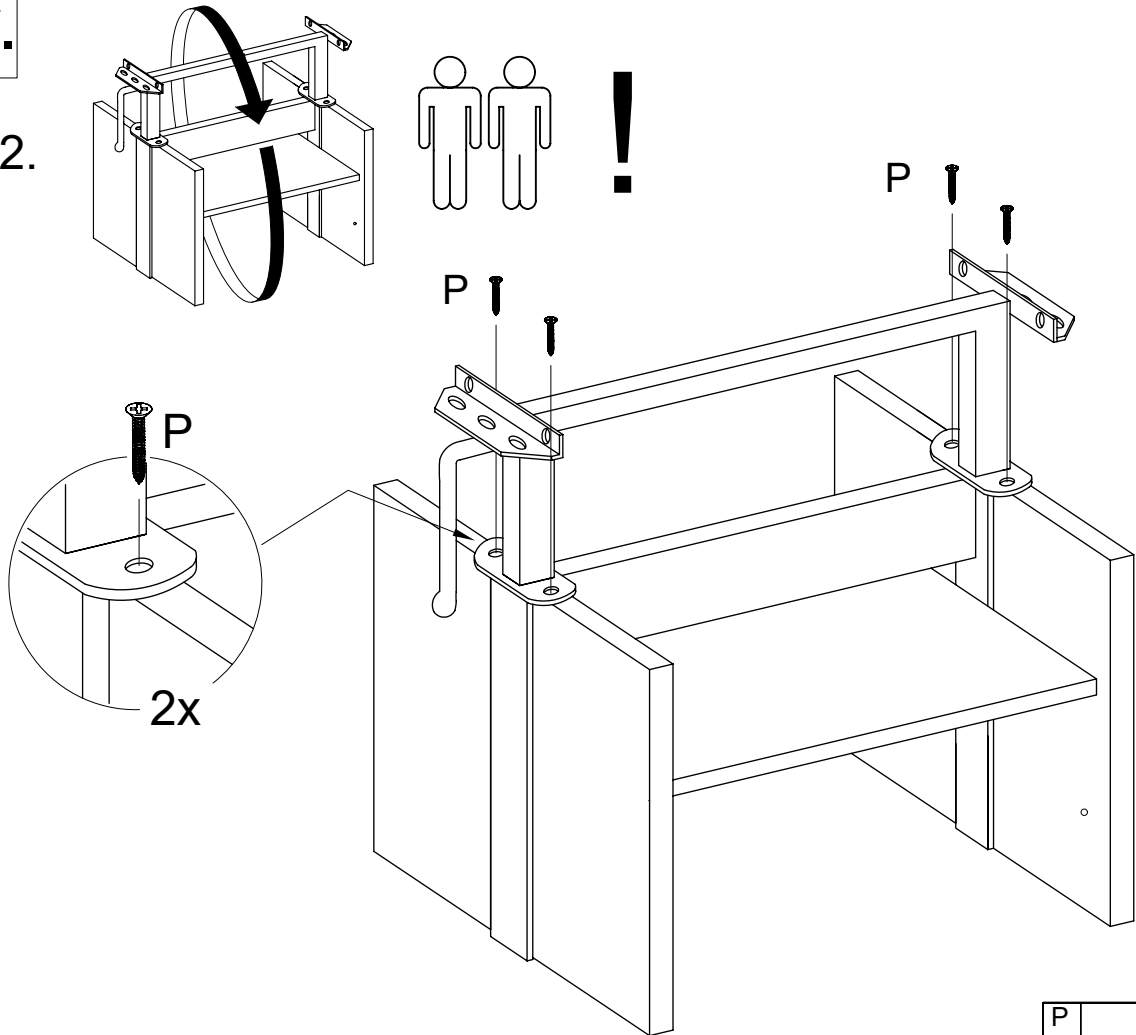
11.




M		4x15 4x
X		2x
R		4x

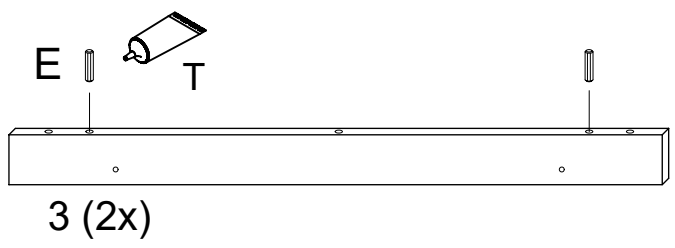
IV.


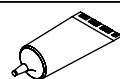

12.



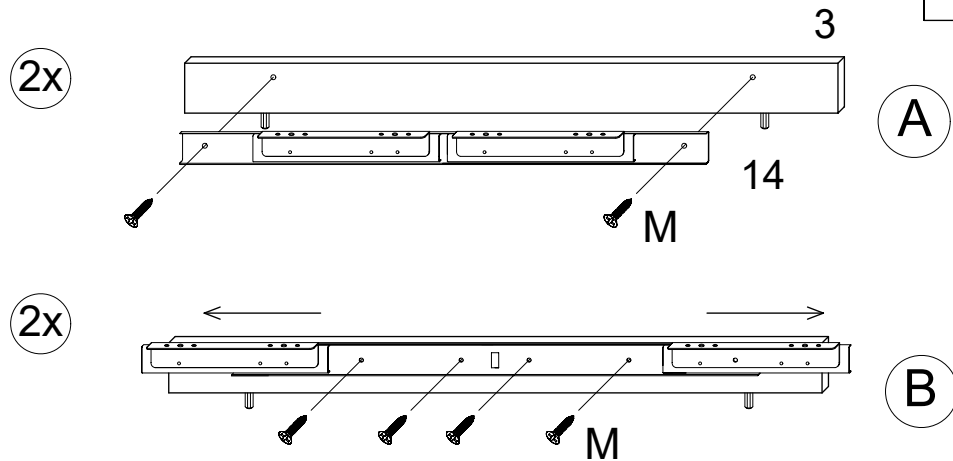
P	3x30
	4x

13.



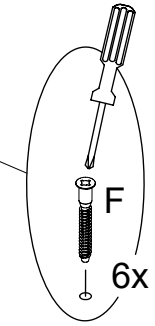
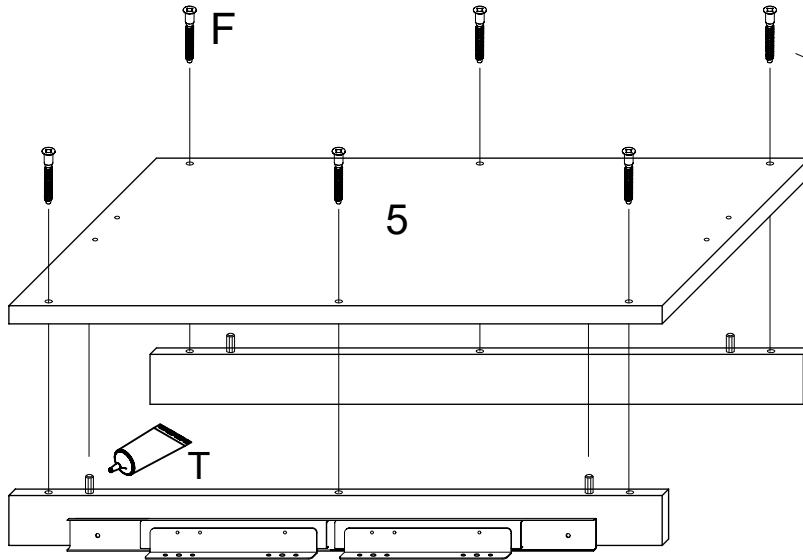
E	8x30
	4x
T	15g
	1x
M	4x15
	12x

14.

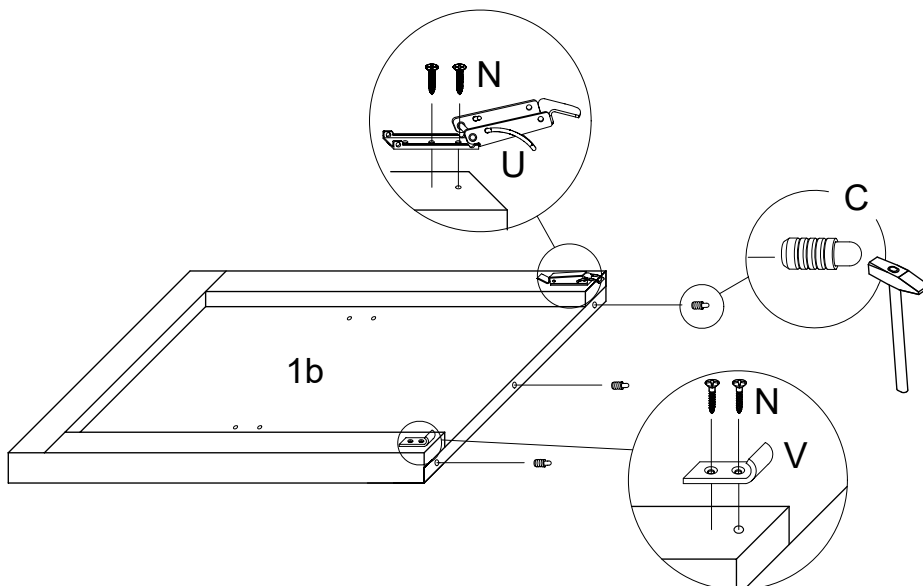
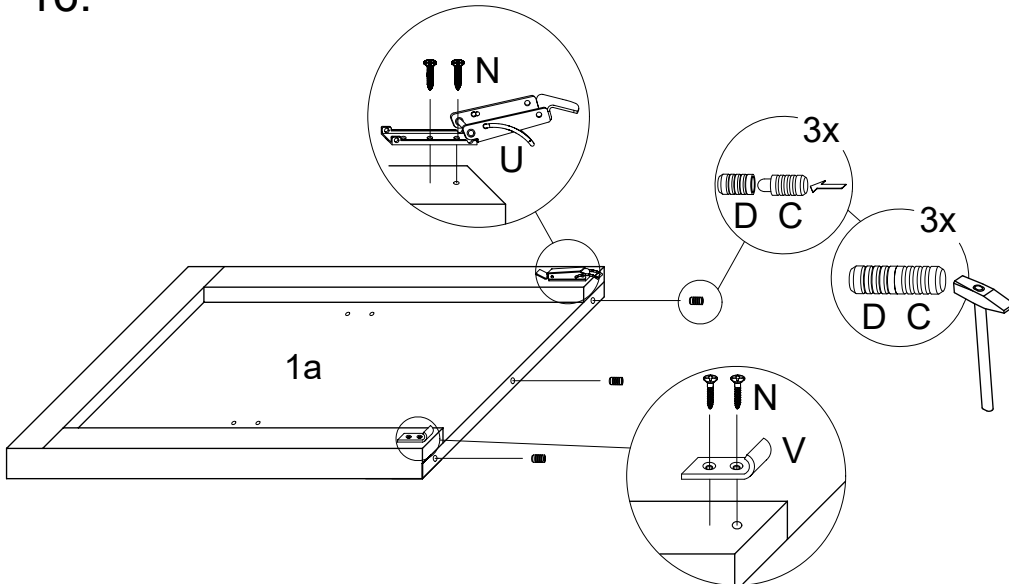


V.

15.



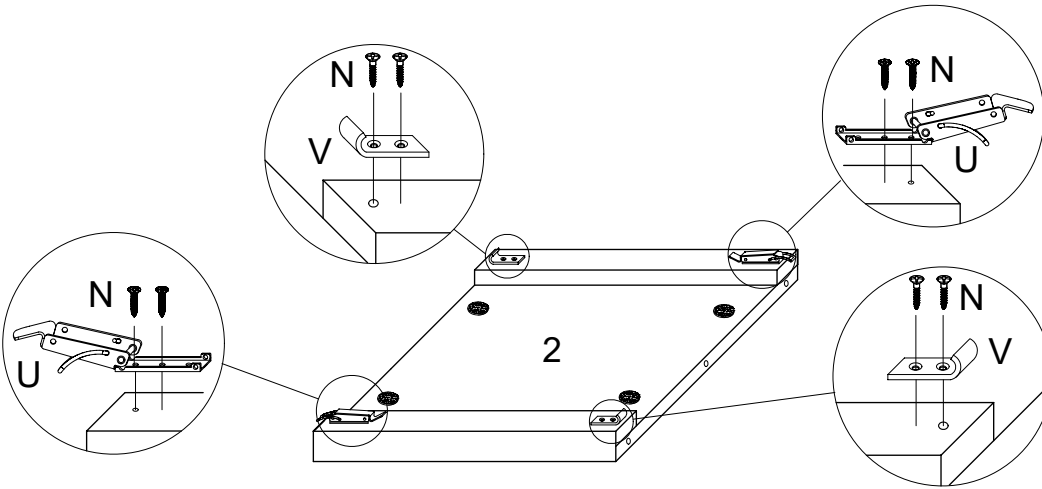
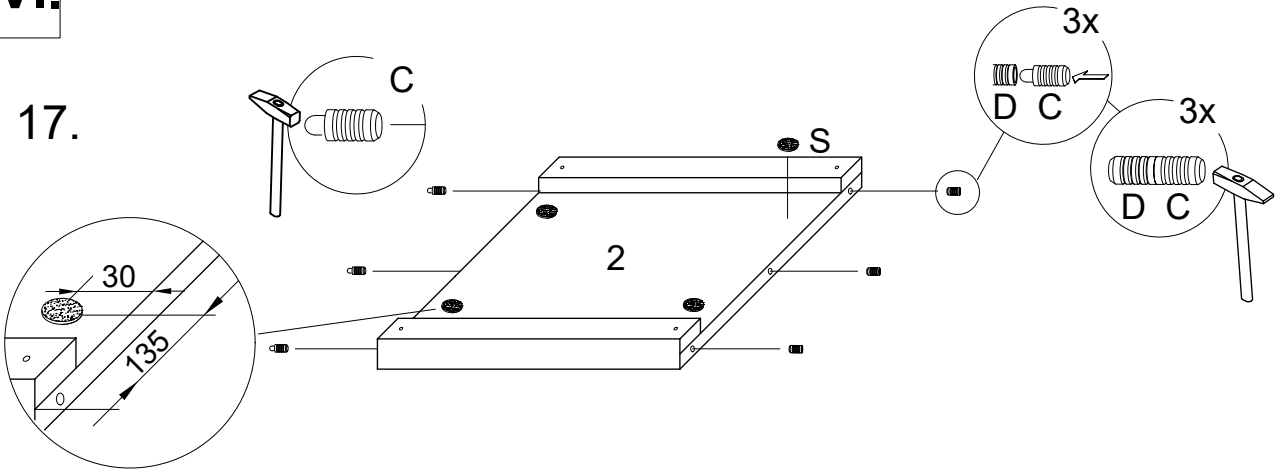
16.



F		7x50
		6x
T		15g
		1x
C		
		3x
D		
		3x
N		3x15
		8x
U		
		2x
V		
		2x

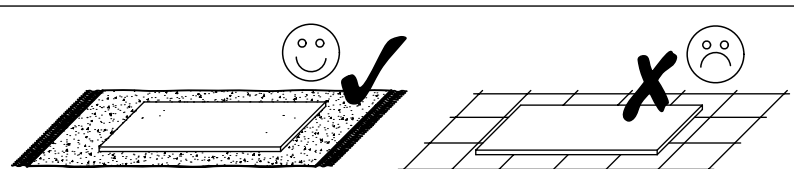
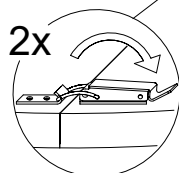
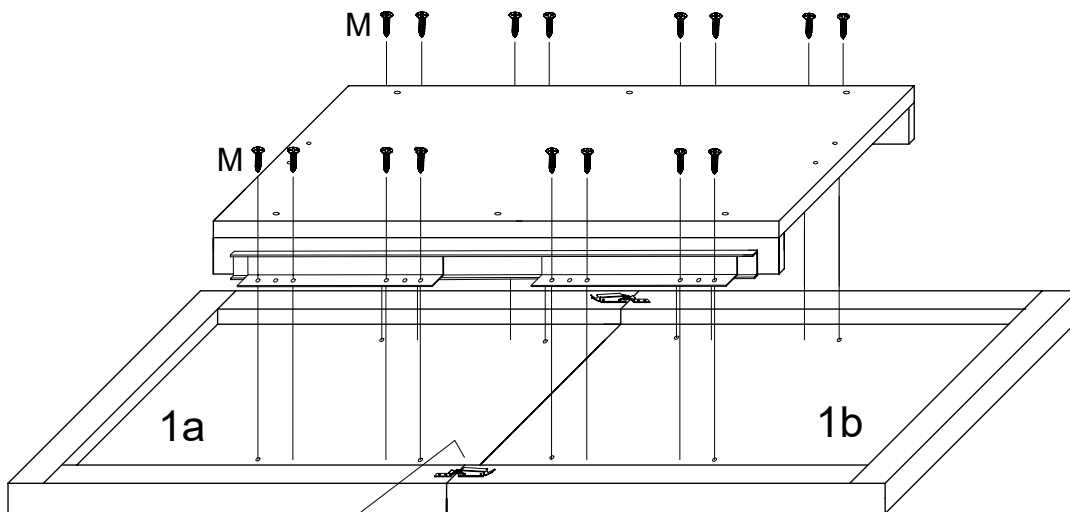
VI.

17.



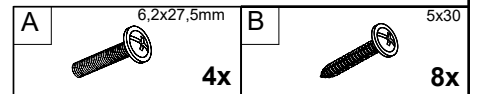
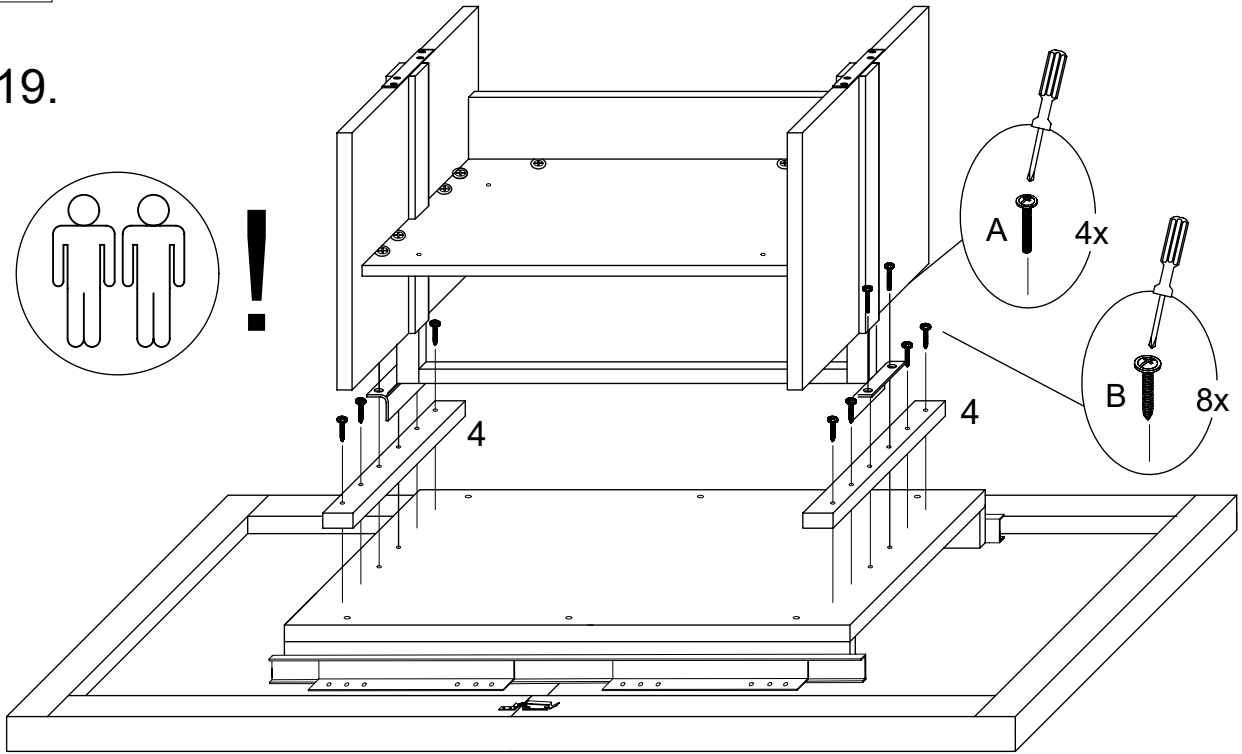
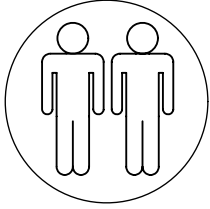
C		3x
D		3x
N		3x15
S		8x 15x3
U		2x
V		2x
M		4x15 16x

18.

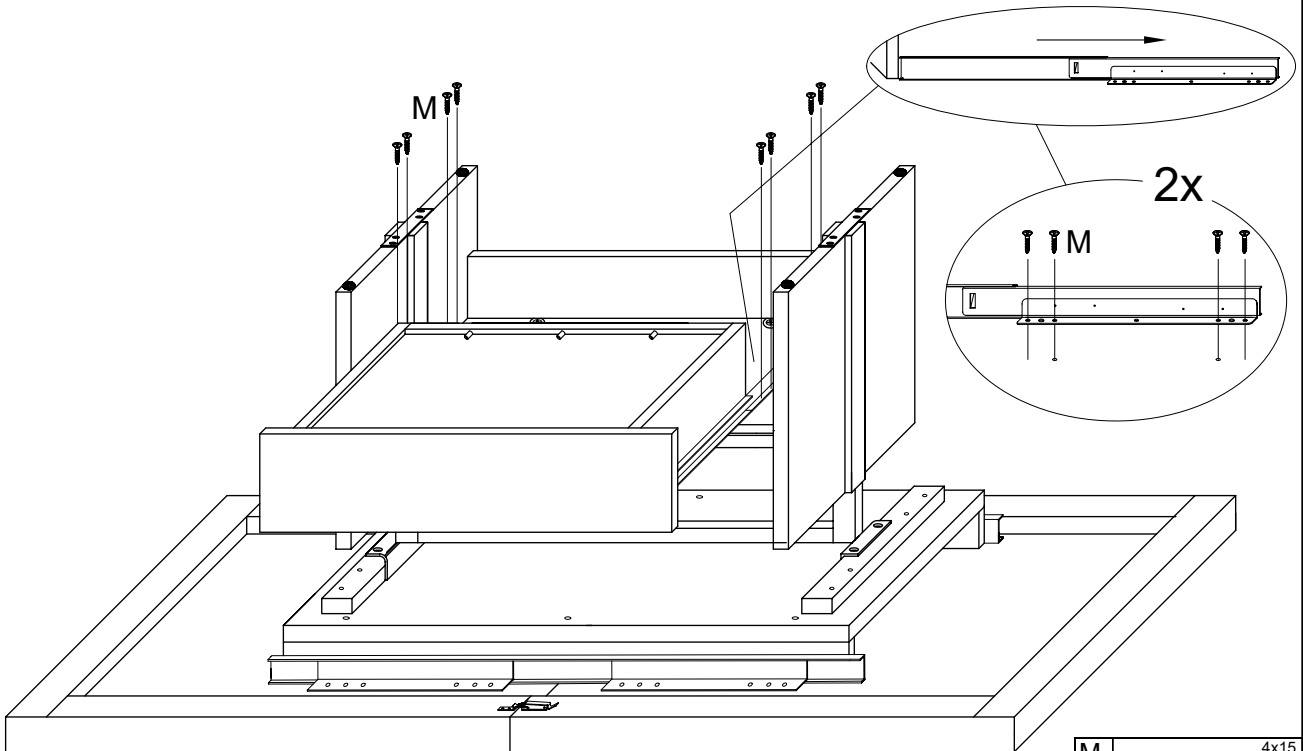


VII.

19.

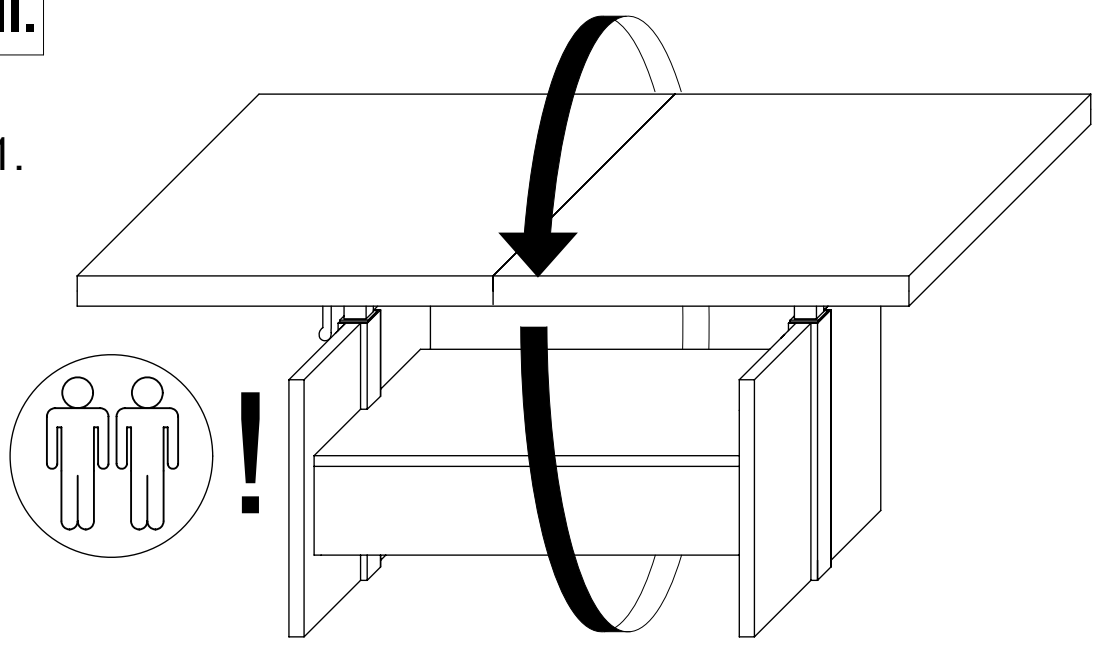


20.

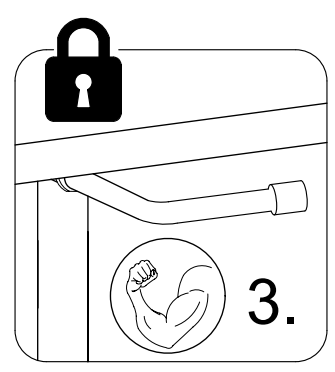
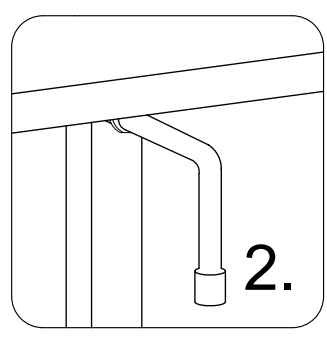
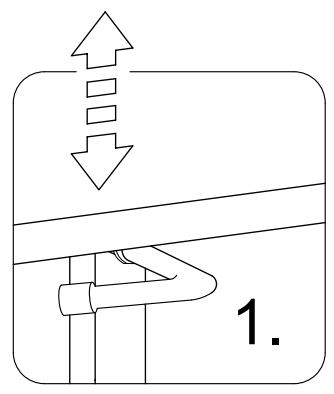
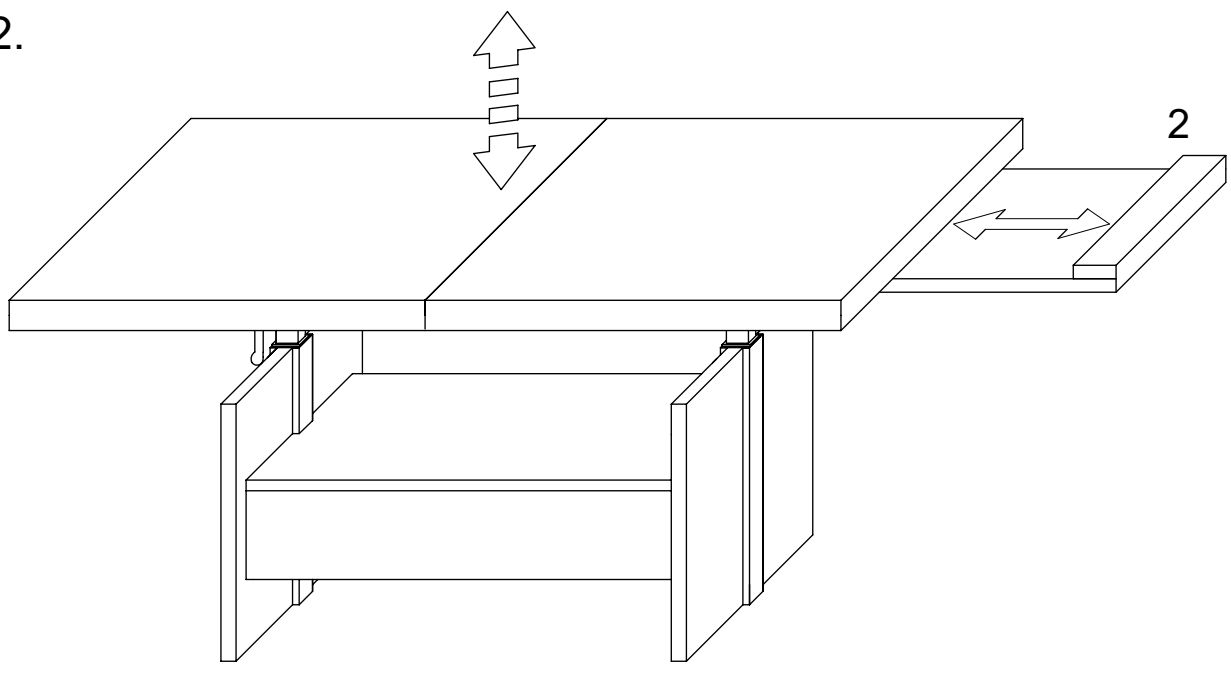


VIII.

21.

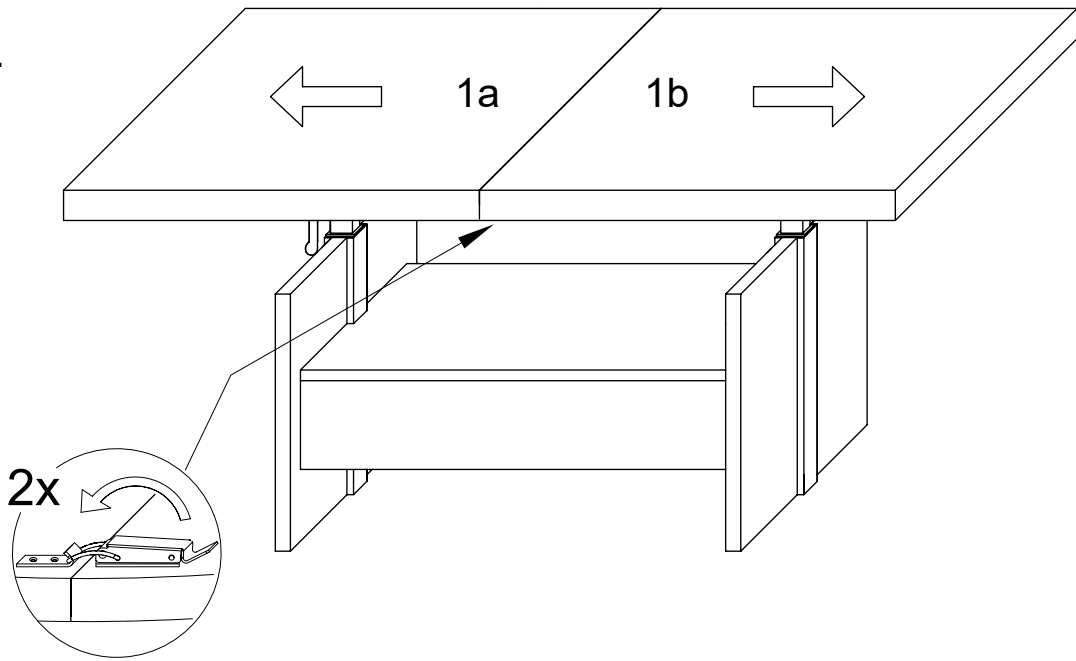


22.

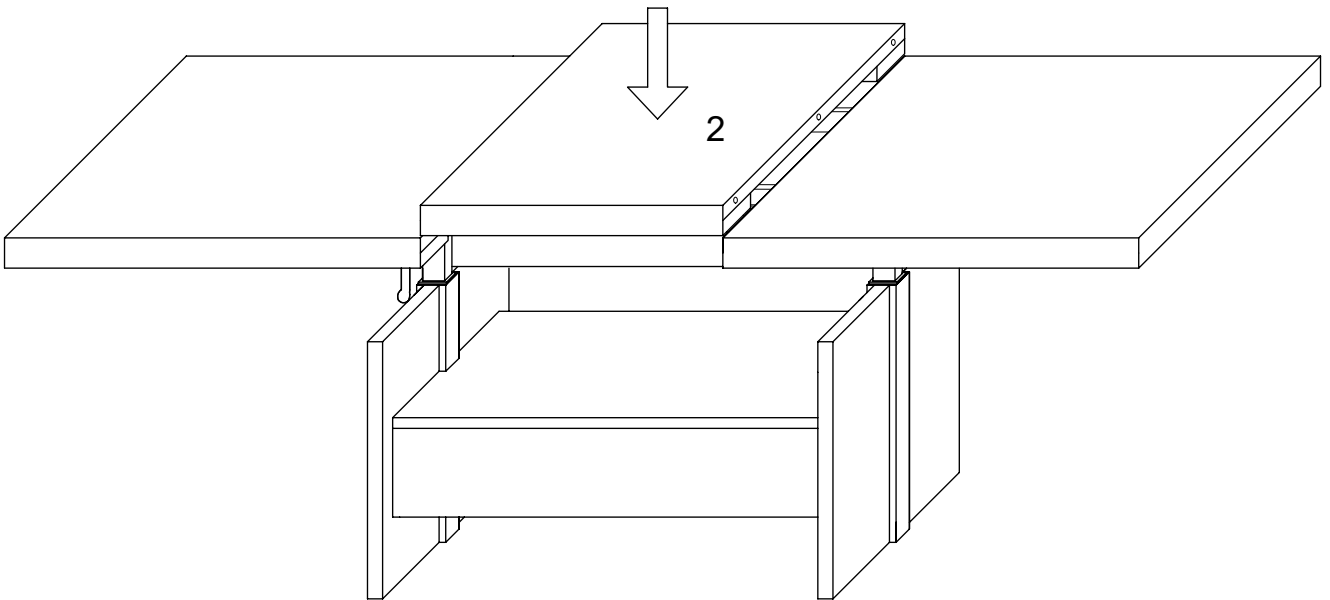


IX.

23.



24.



X.

25.

