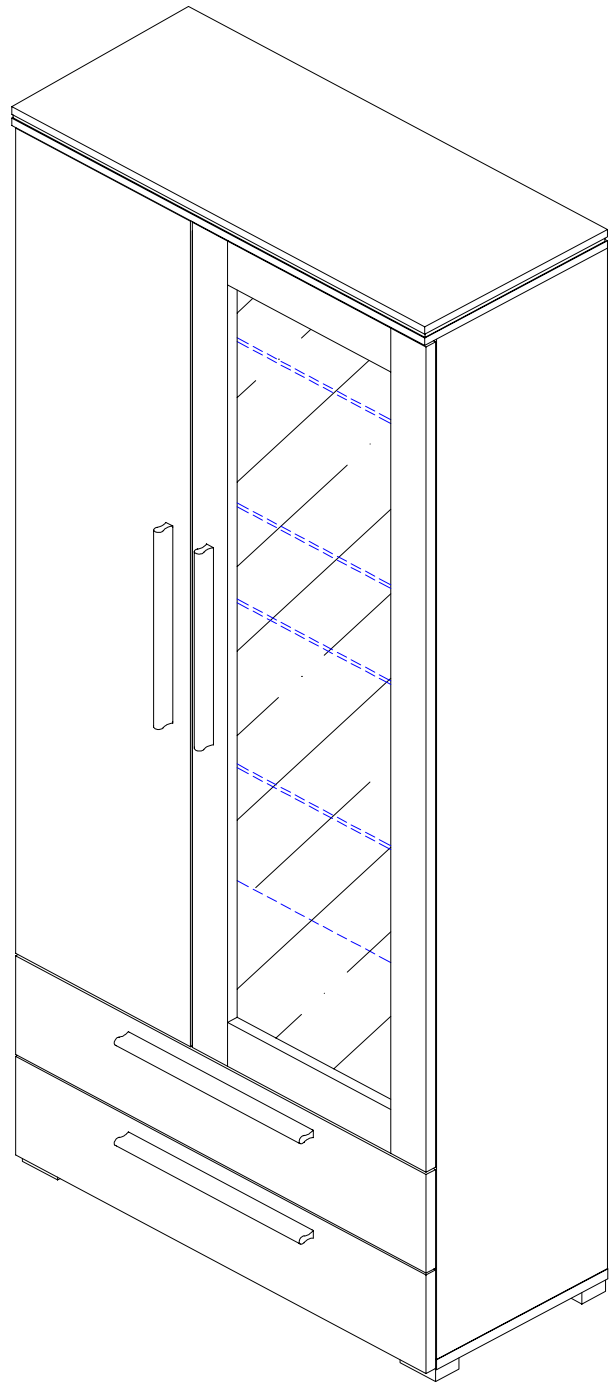
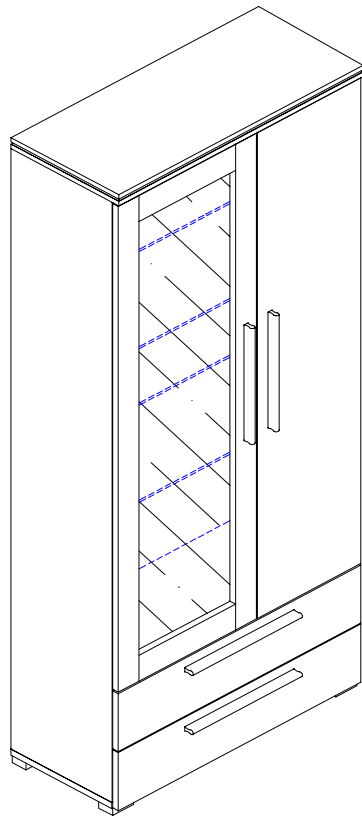


"LINE" Vitrine



D

Montageanleitung

NL

Handleiding voor de montage

TR

Montaj talimati

GB

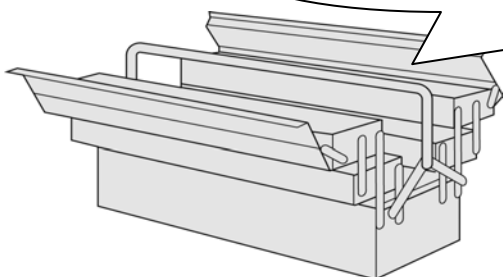
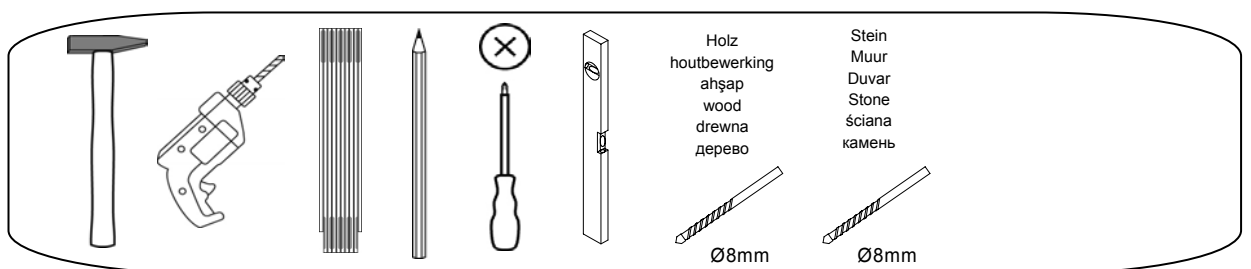
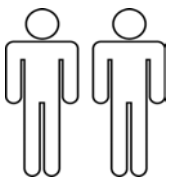
Assembly instructions

PL

Instrukcja montażu

RU

Инструкция по сборке



Holz
houtbewerking
ahşap
wood
drewno
дерево

Stein
Muur
Duvar
Stone
ściana
камень

Ø8mm

Ø8mm

Service • Dienstverlening • Serwis • Servis • Сервисная служба

Name • Naam • Nazwa • Isim • Название

LINE

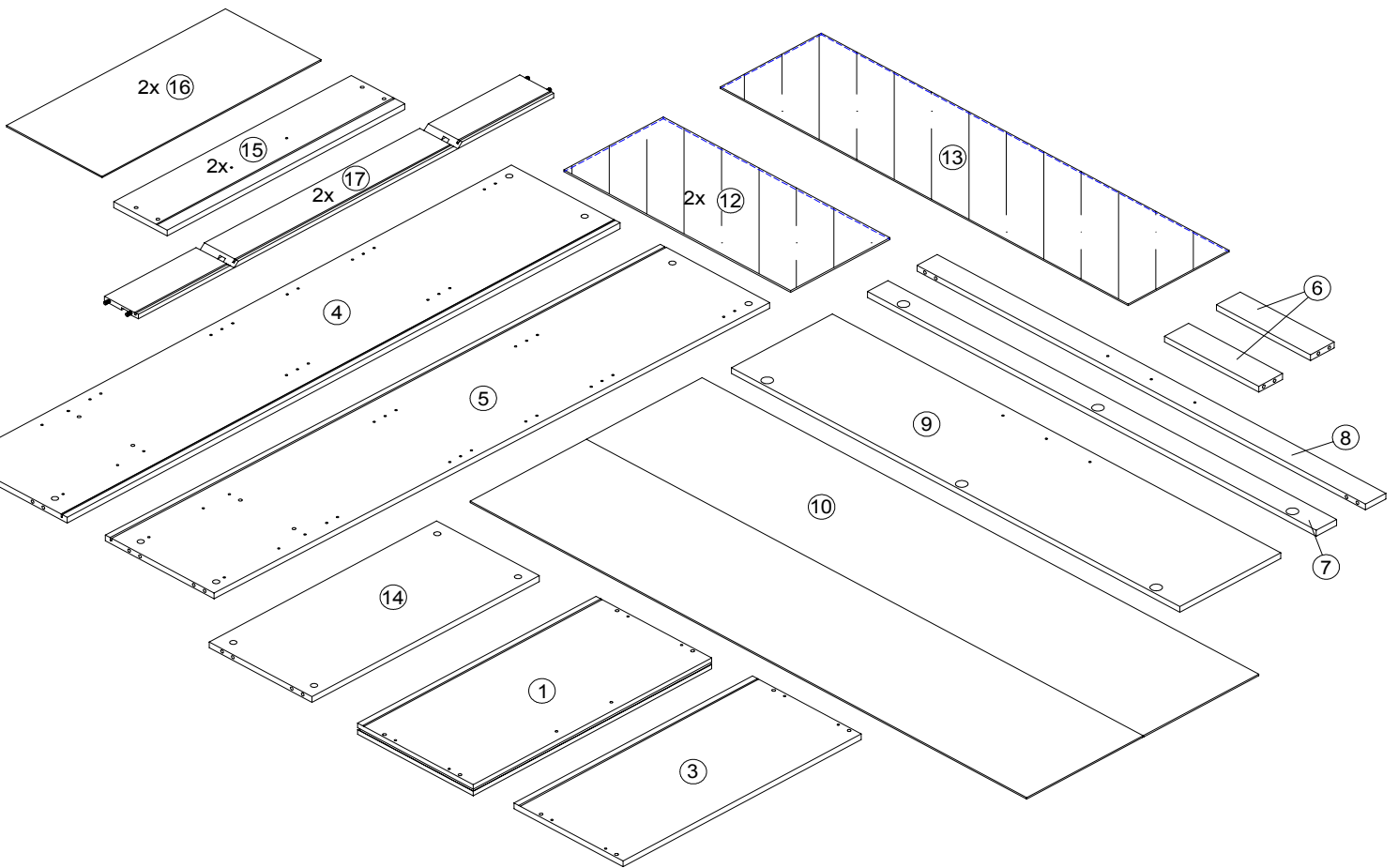
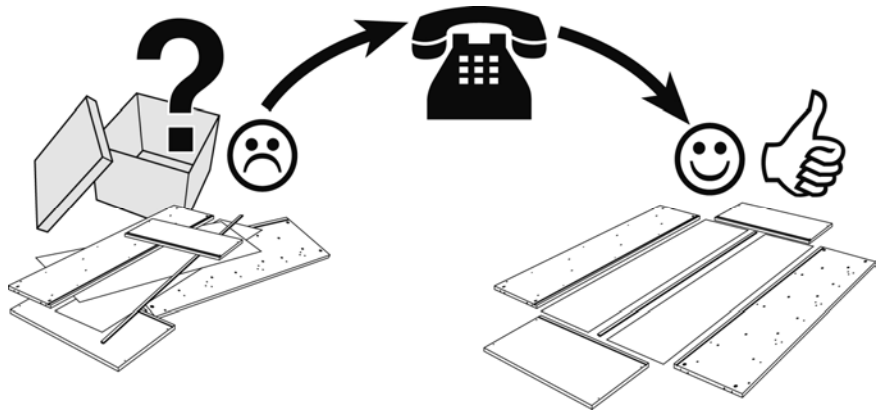
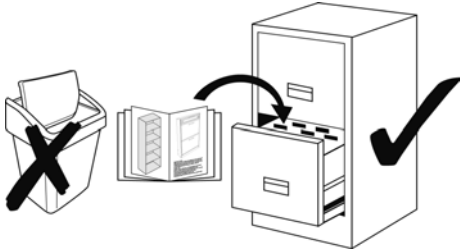
Typ • Type • Тип • Тип


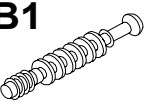
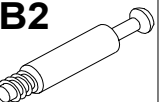
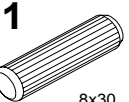

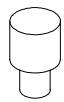
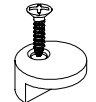
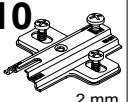

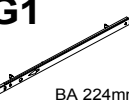

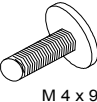
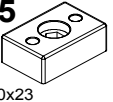
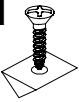
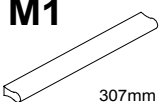




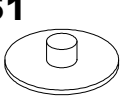
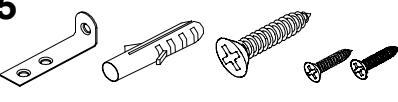
Vitrinenschrank

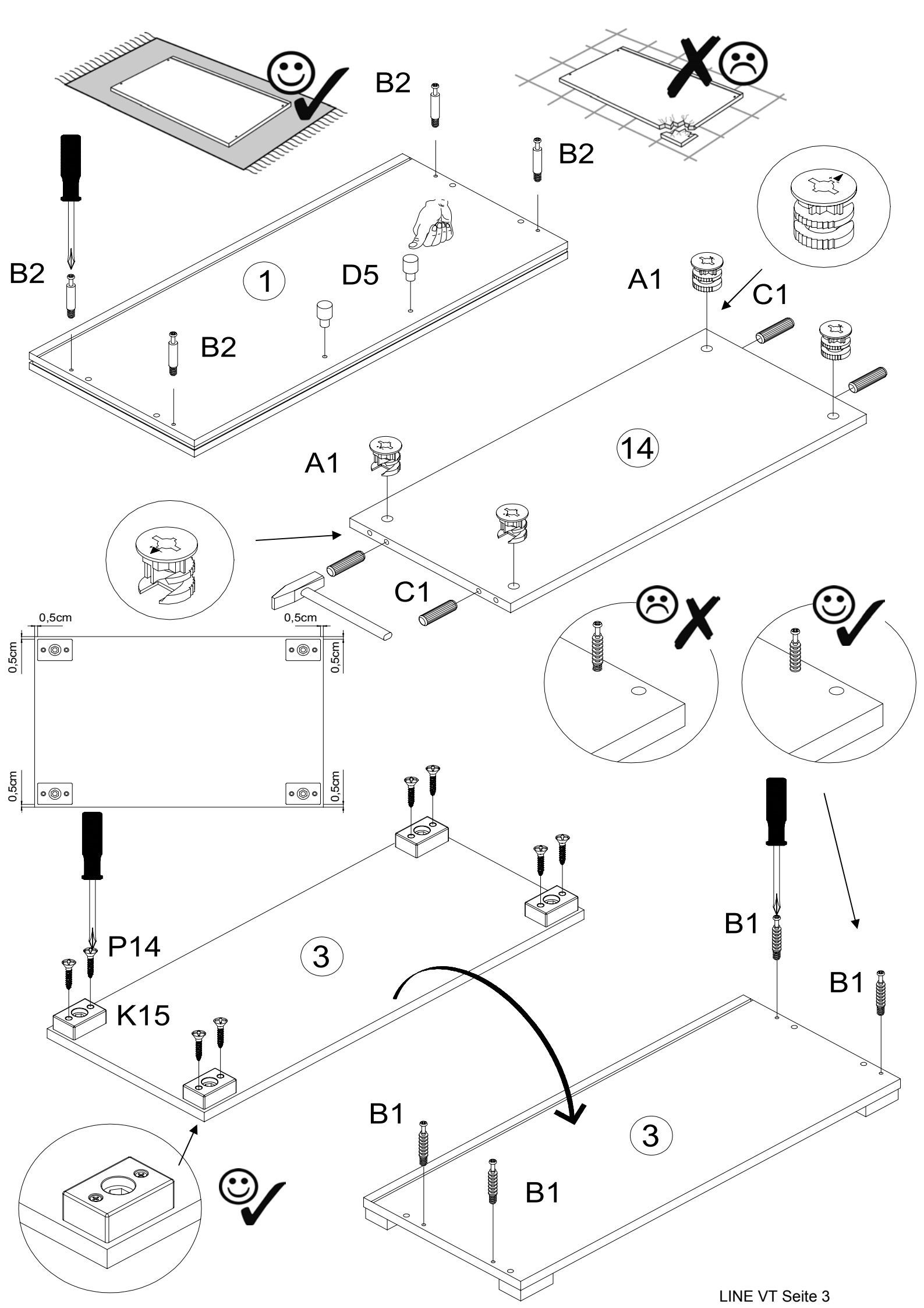
Nr. • No. • Номер

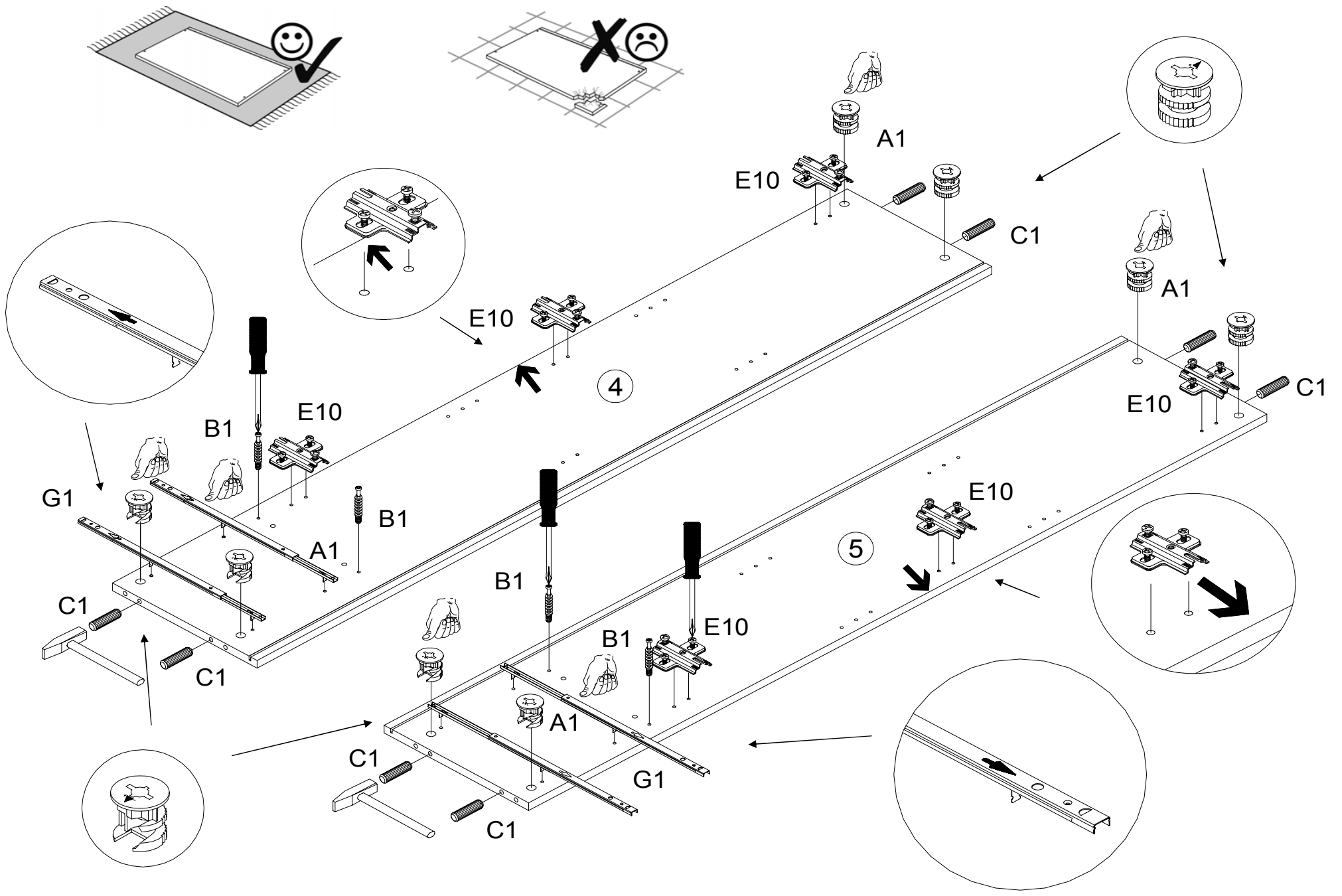
283 228 / 163 080 // 284 396 / 163 139

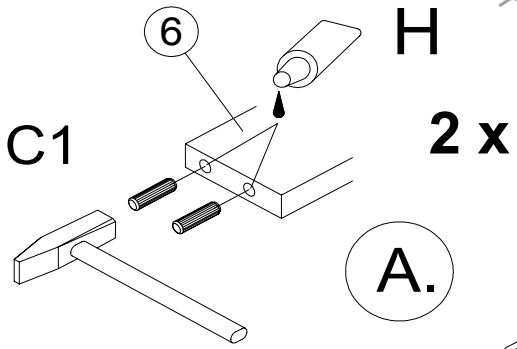
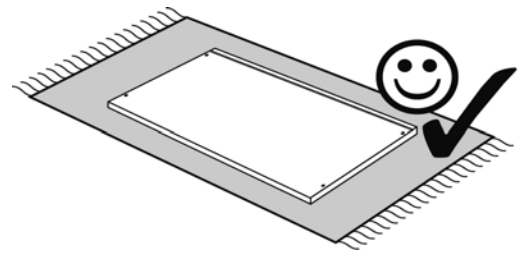
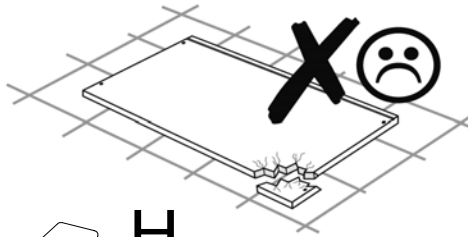
 **Wei // Schwarz**



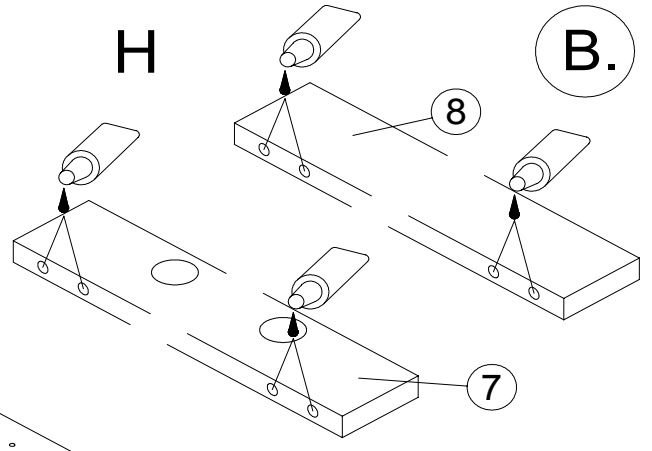
A1 	B1 	B2 	C1  8x30	D3 	D5 	D8 	E10  2 mm	F16  Kr.0 mm
12	8	4	20	8	2	12	6	6
G1  BA 224mm	H1  Leim	J1  M 4 x 9	K15  60x40x23	L1 	M1  307mm	N1  4,0 x 30	N2  2,7 x 20	P14  3,5 x 22
4	2	4	4	8	4	12	6	8
P13  3,5 x 12	S1 	U5 	1x Set					
12	12							



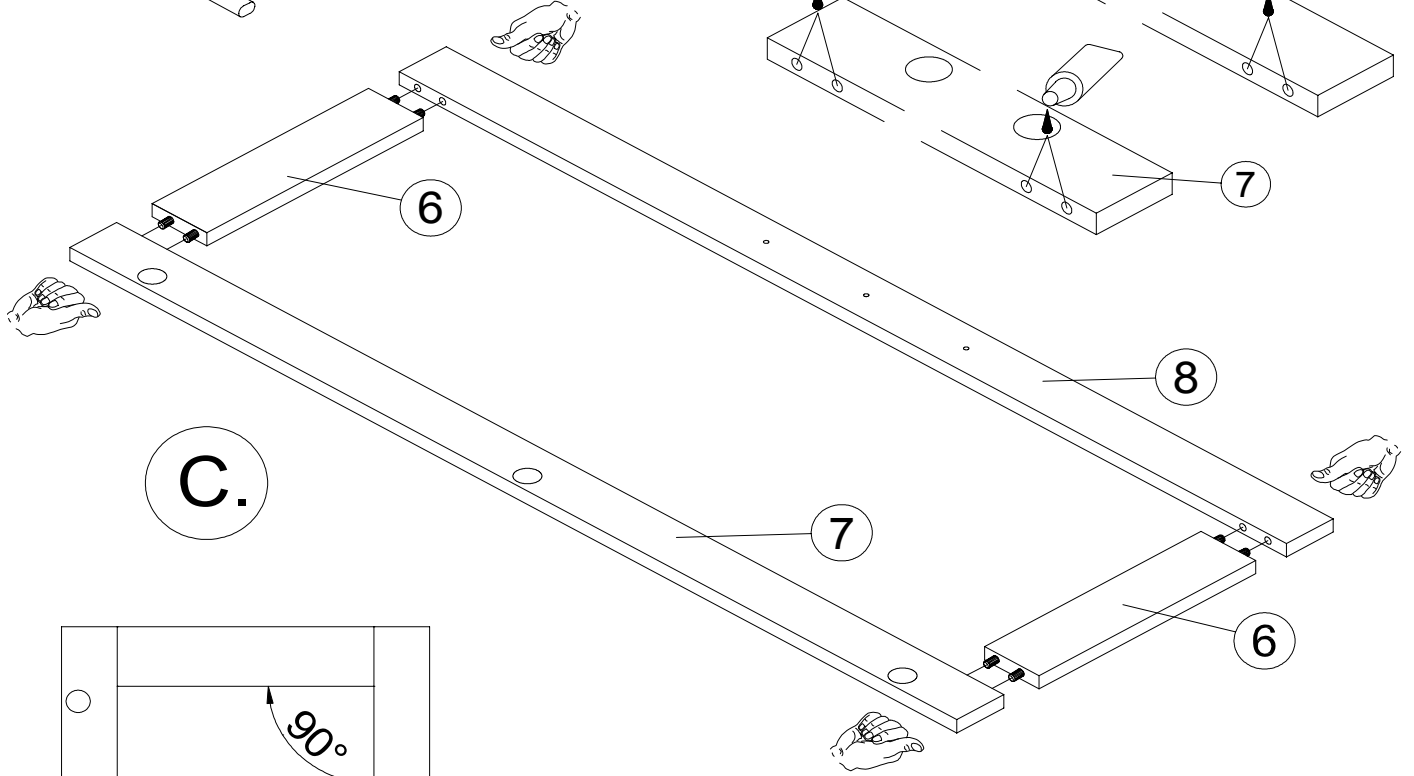




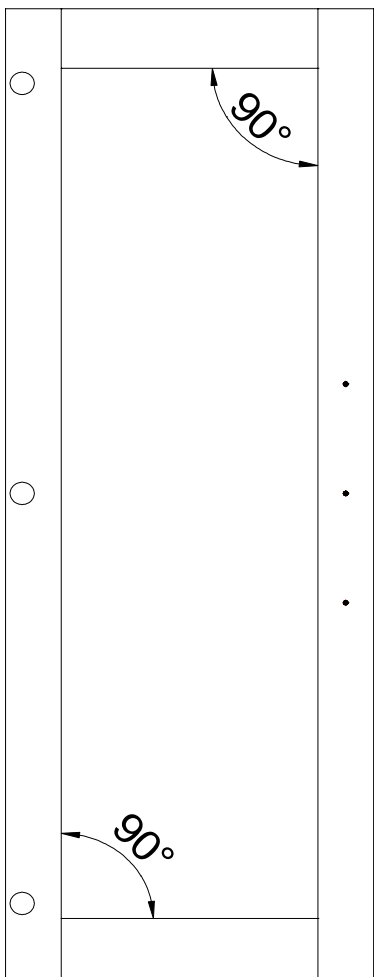
A.



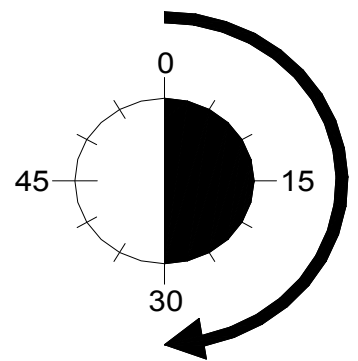
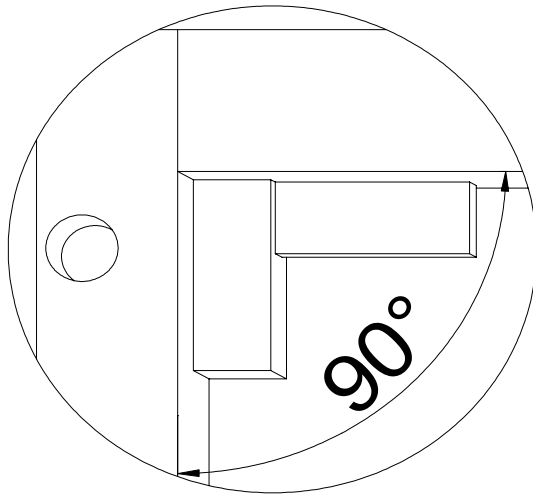
B.

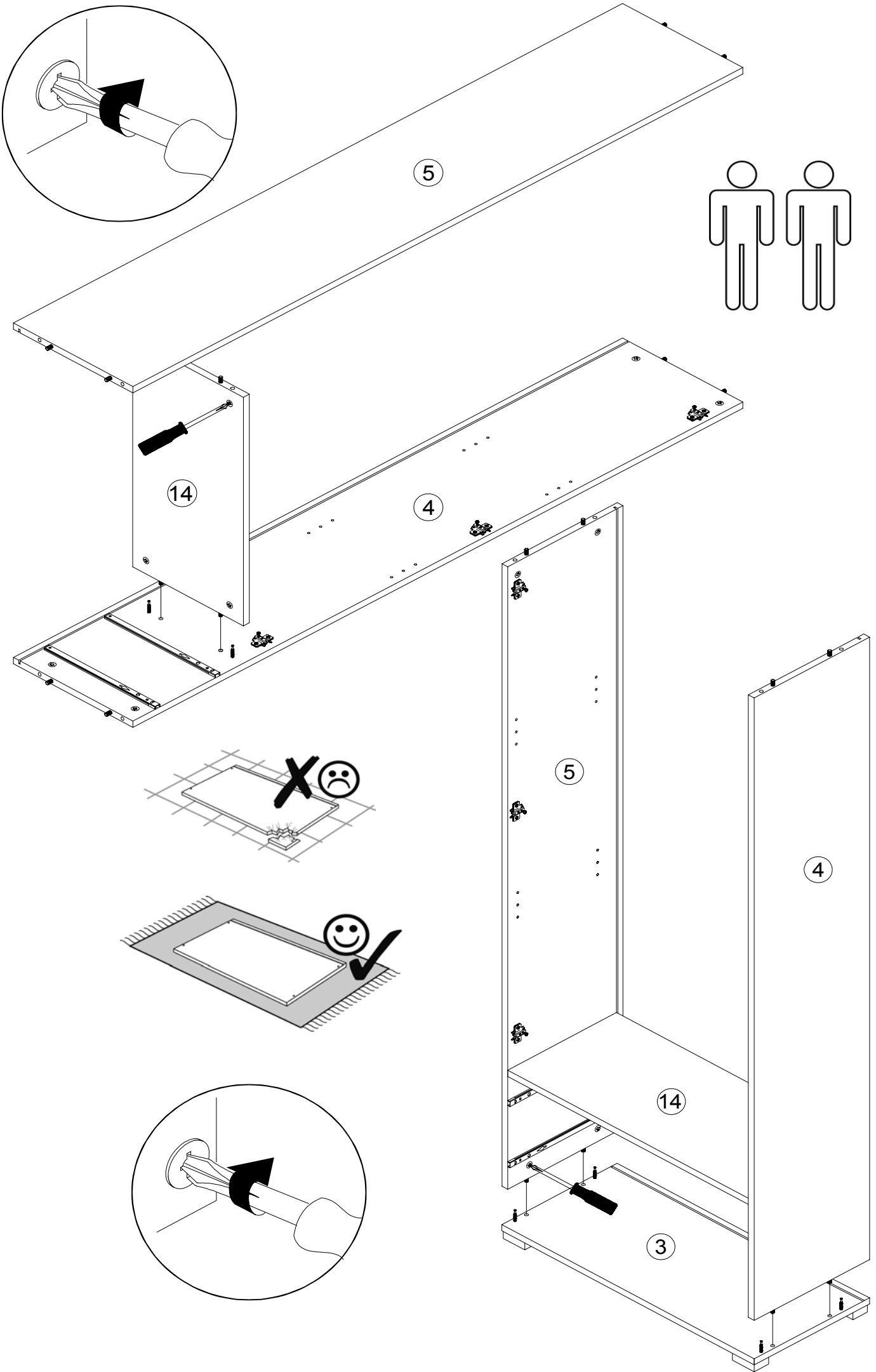


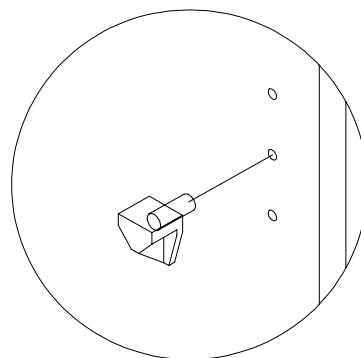
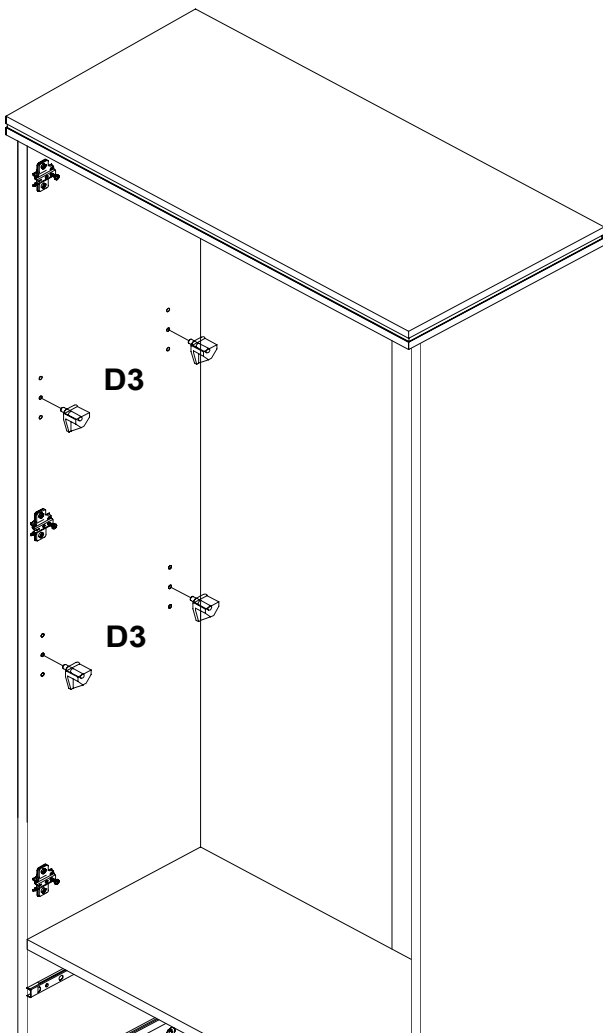
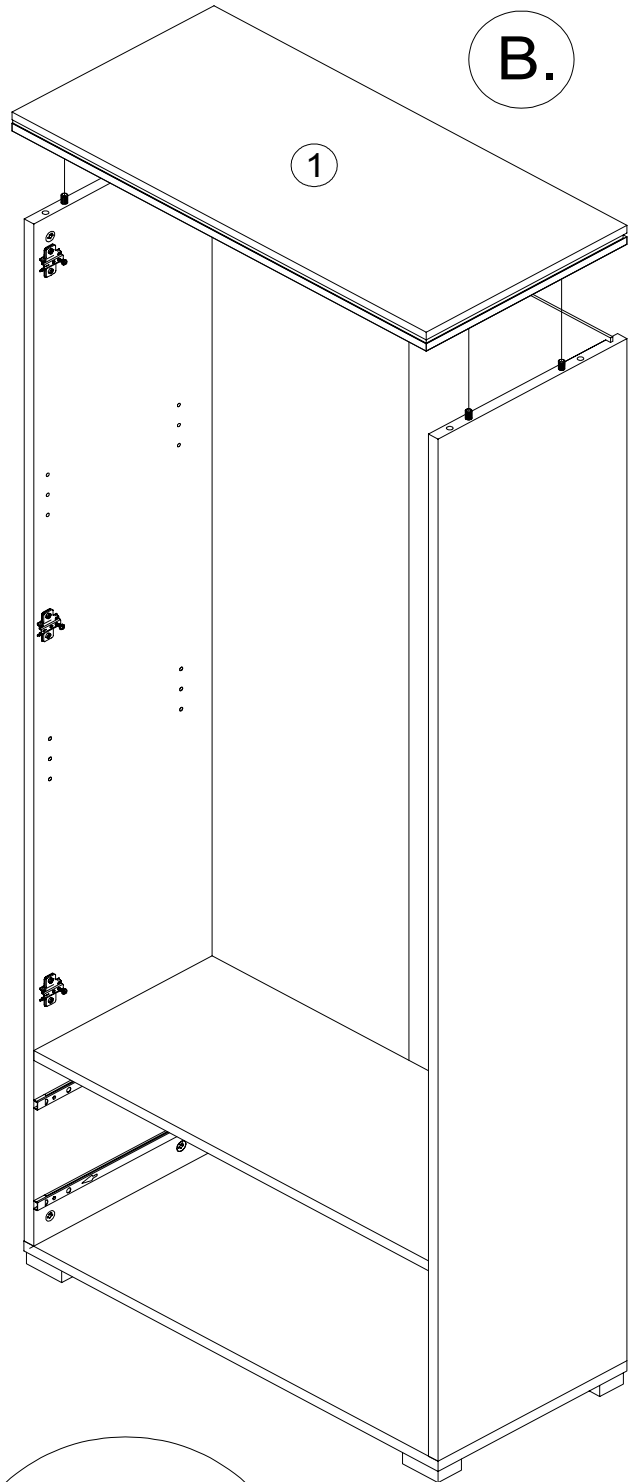
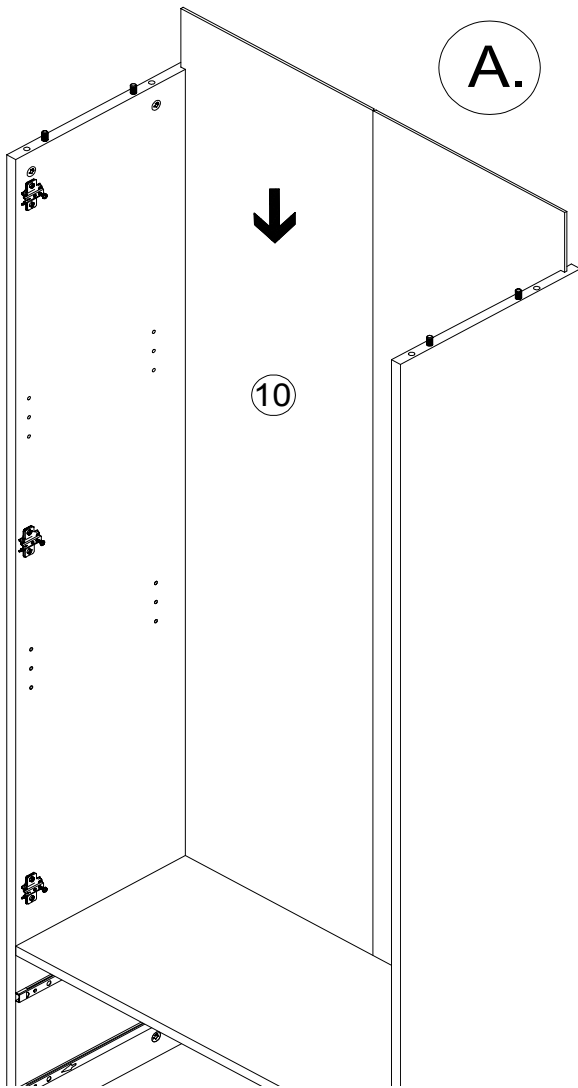
C.

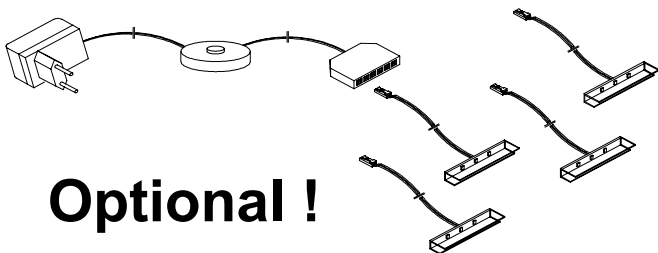
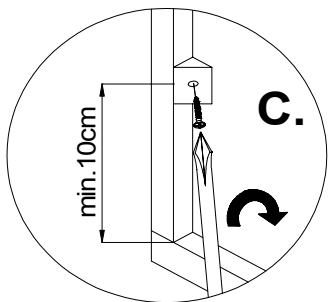
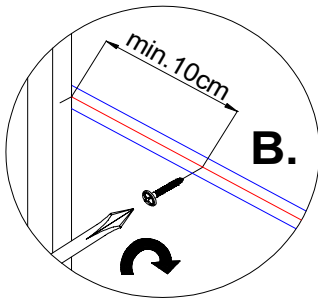
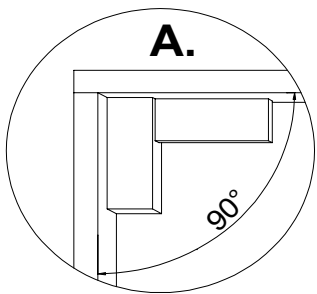


Leimüberschuss sofort mit feuchtem Tuch entfernen. Nach dem Verleimen mind. 30 min. ruhen lassen.



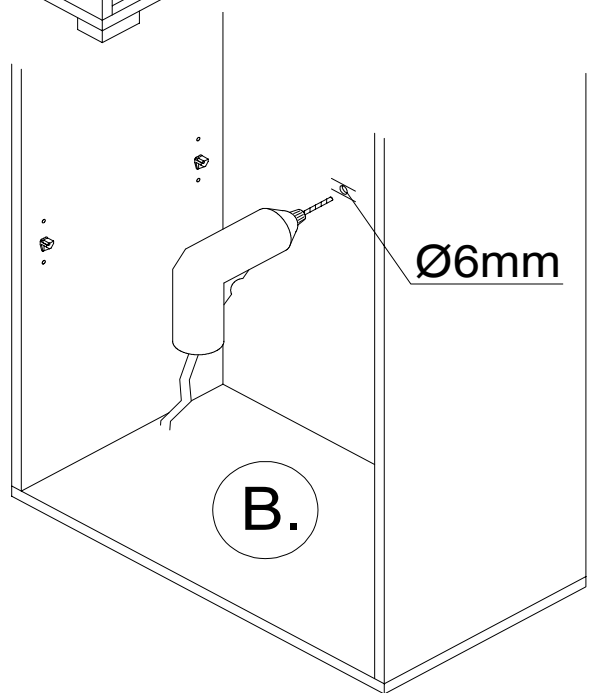
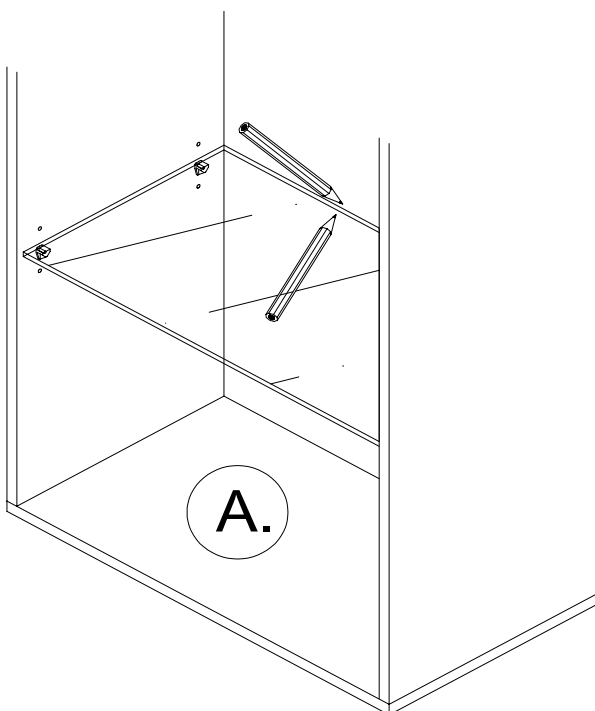
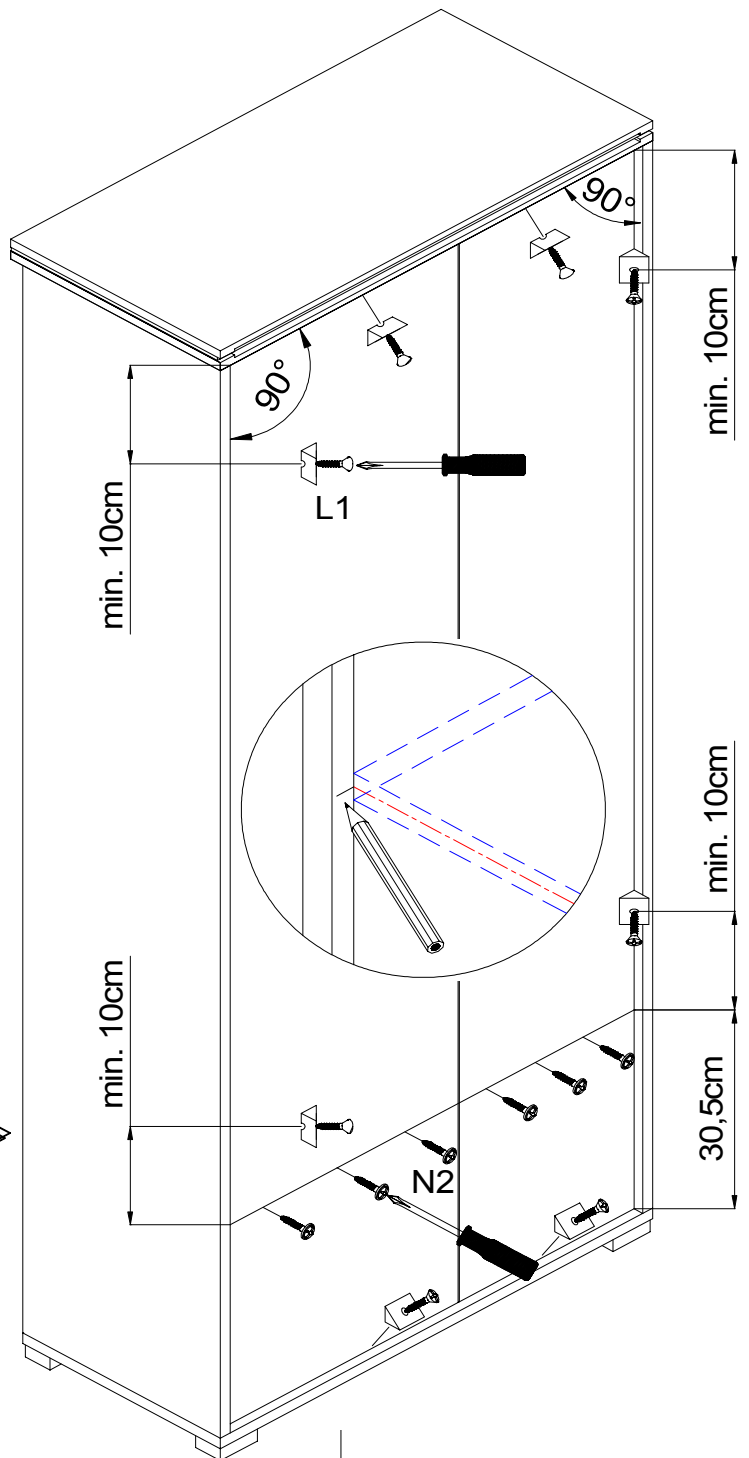


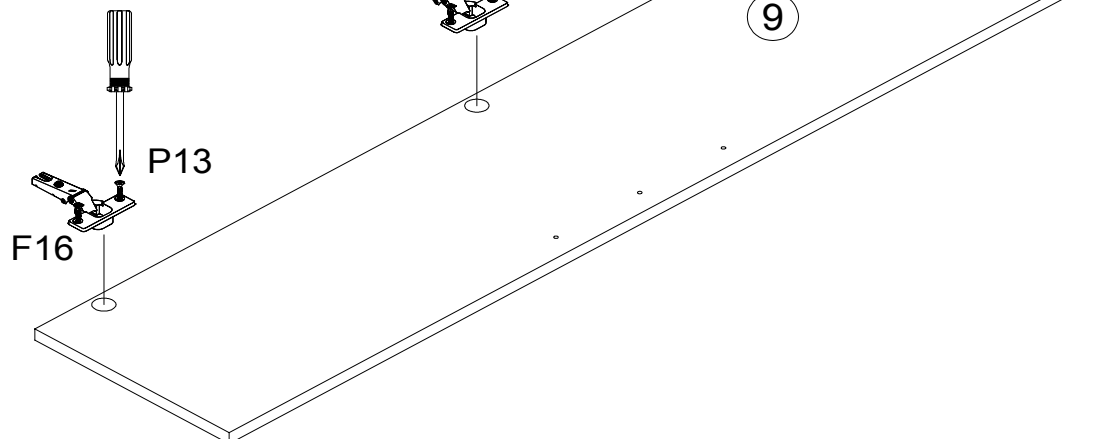
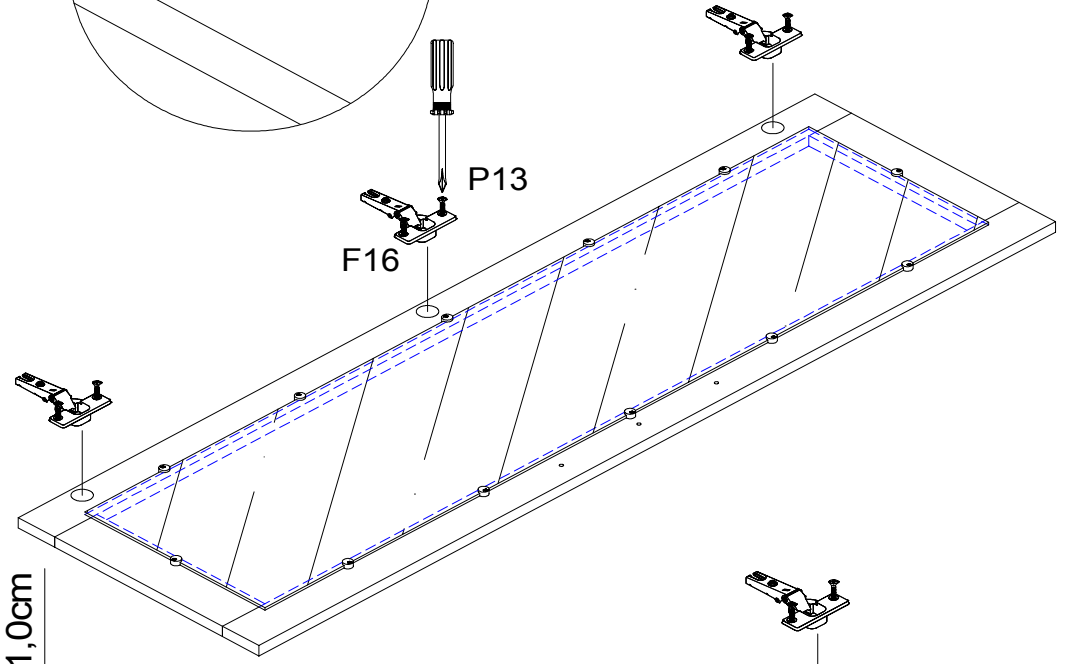
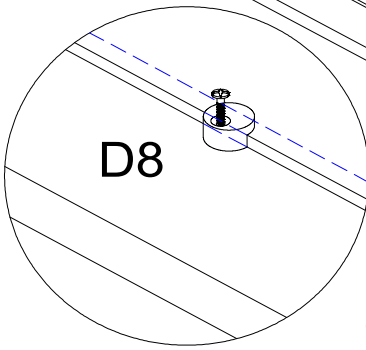
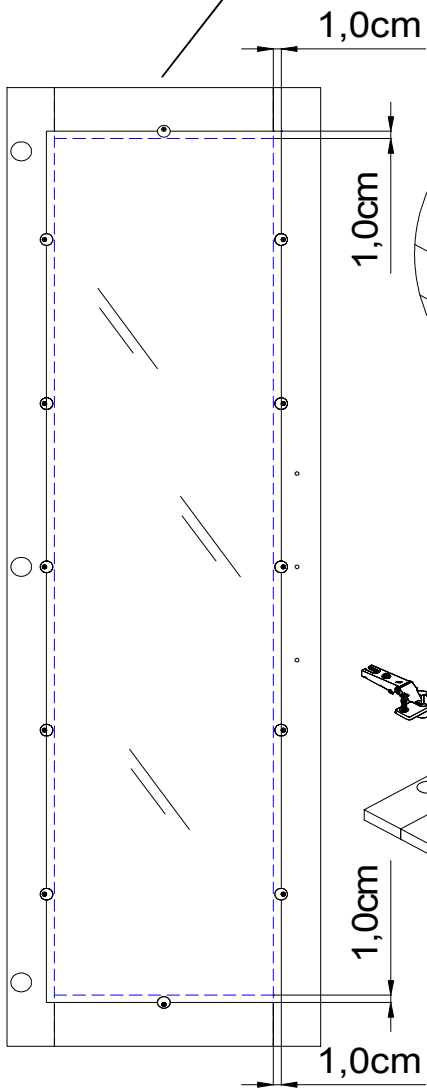
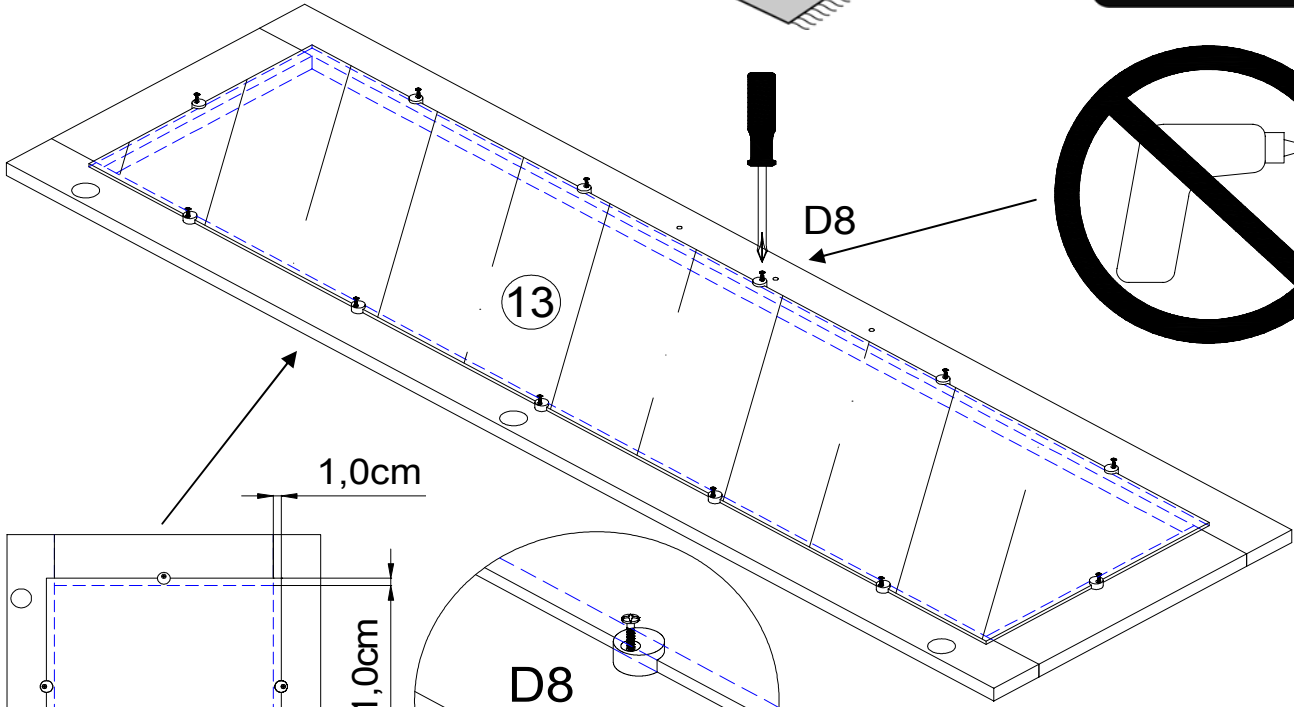
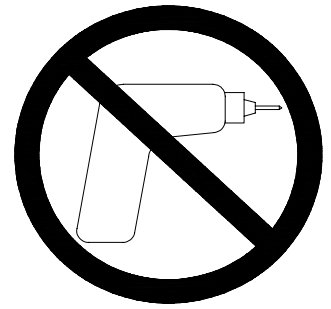
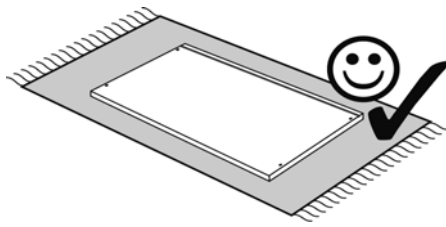
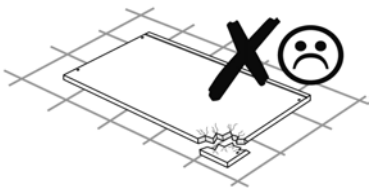


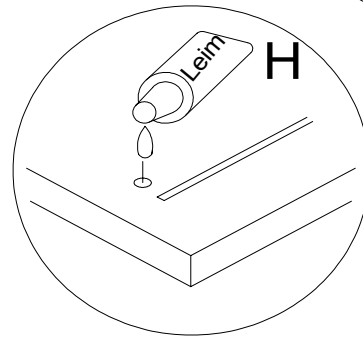
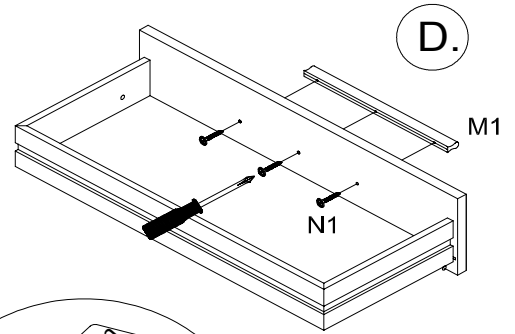
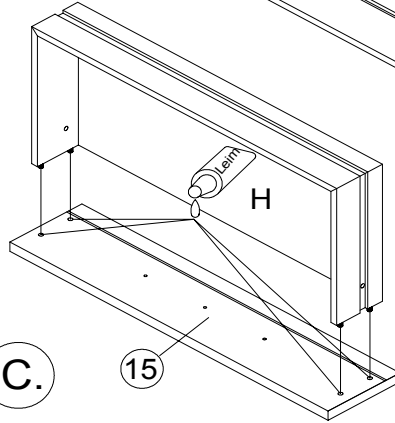
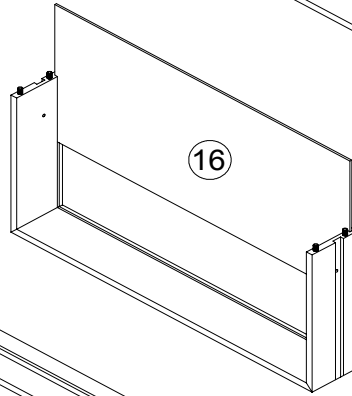
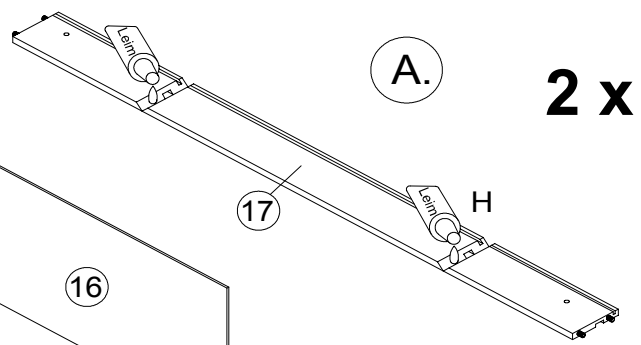
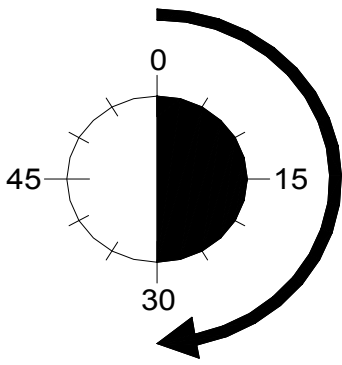


Optional !

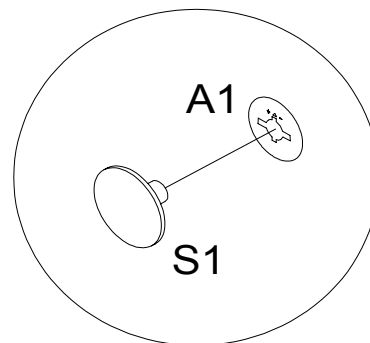
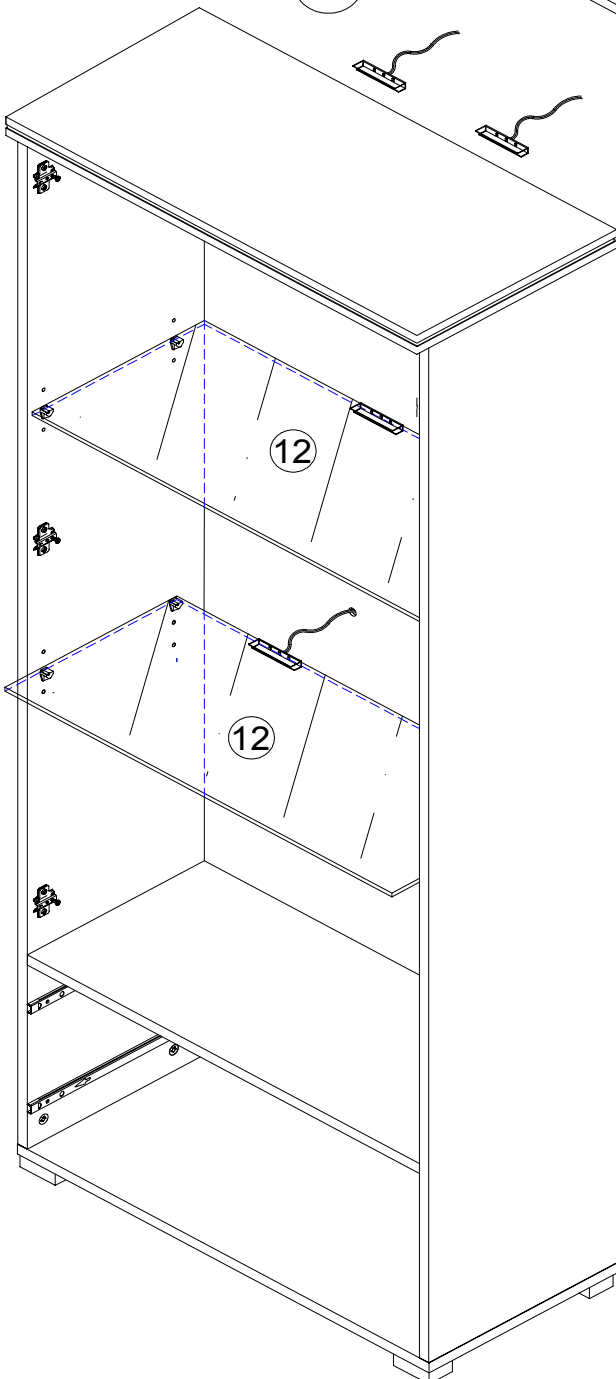
BNR: 299 083



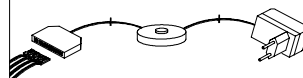


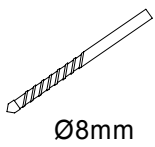
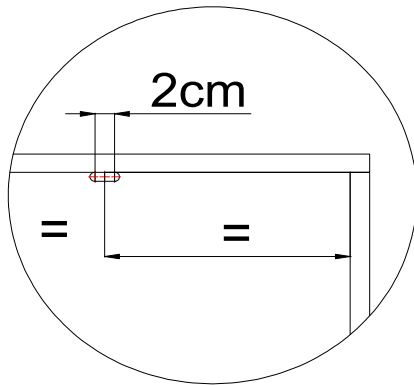
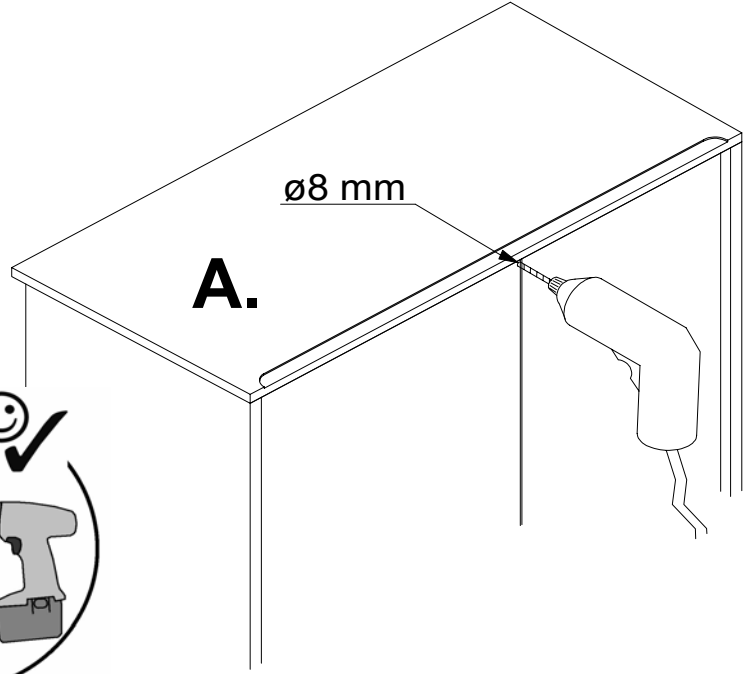
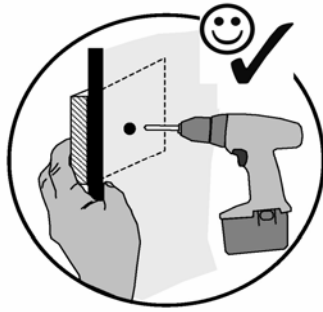


Leimüberschuss sofort mit feuchtem Tuch entfernen.
Nach dem Verleimen mind. 30 min. ruhen lassen.



Optional !
LED-Clips





C.

